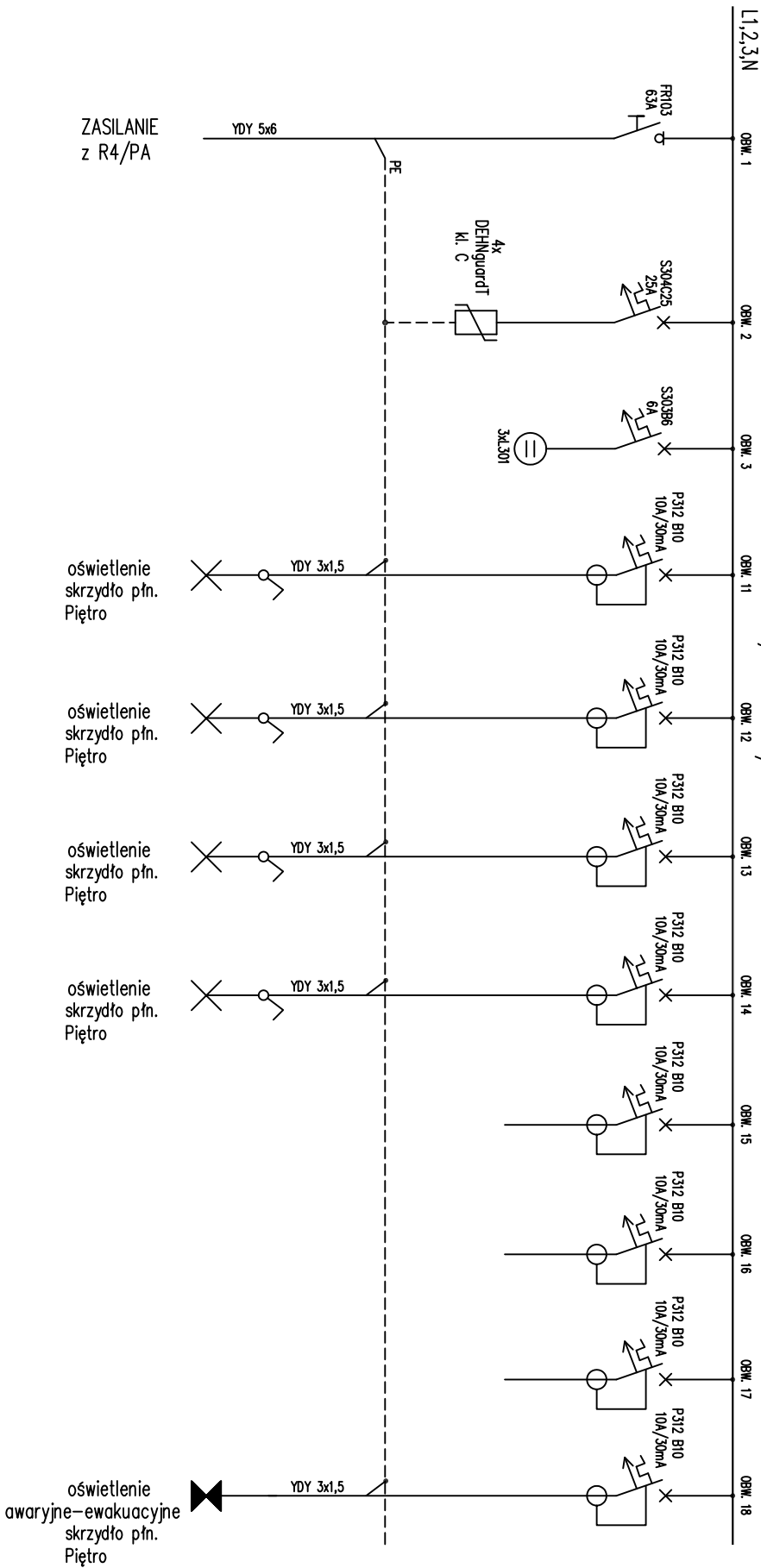


ROZDZIELNIA 0,4kV - R4/P1



Remont instalacji elektrycznych - Pawilon X Cytadeli Warszawskiej
 Muzeum Niepodległości: 00-240 Warszawa Al. Solidarności 62

Tytuł rysunku:
 Rozdzielnia 0,4kV - R4/P1
 Cytadela: Skrzydło północne-piętro. Strona prawa.

Rys. nr
 10/1

Projektował

mgr inż. Rafał Wasick
 upr. bud. MAZ/0158/P00E/04

Sprawdził

mgr inż. Rodosław Jędrzejczak
 upr. bud. MAZ/0156/P00E/04