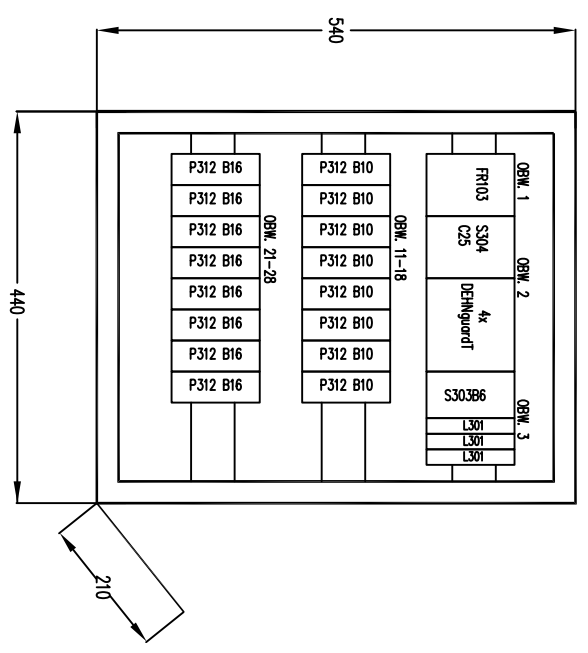
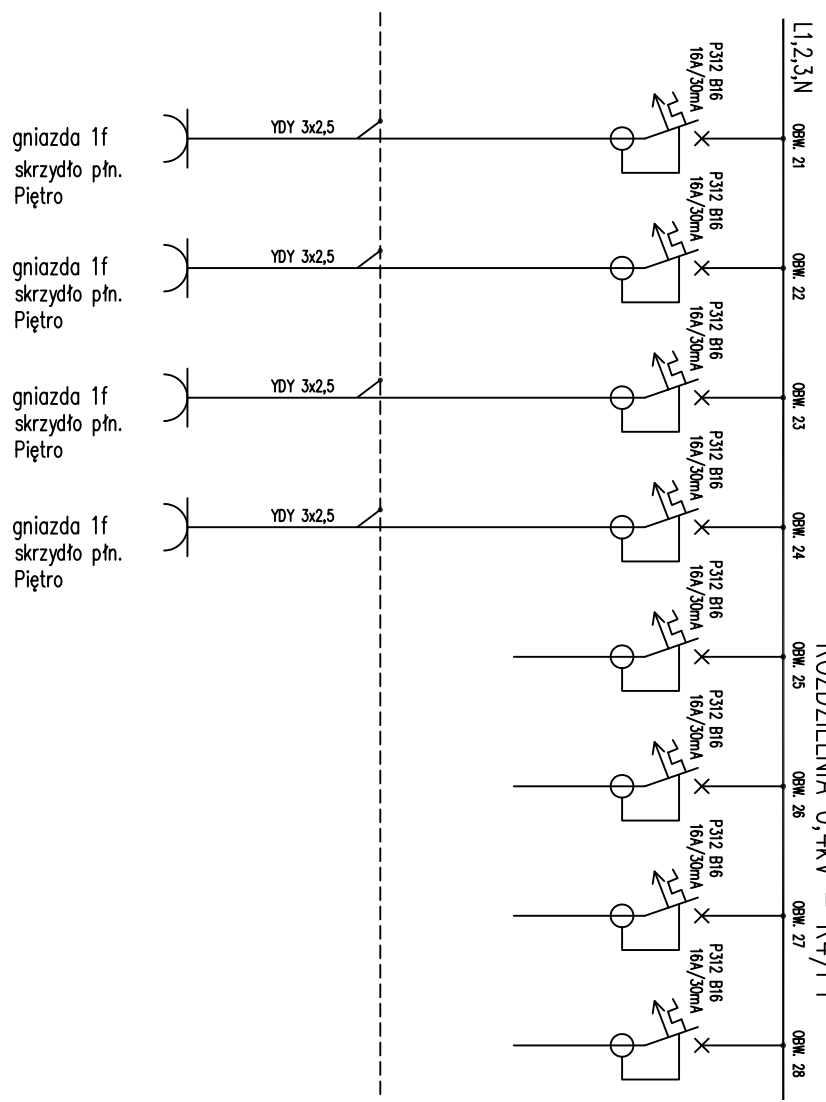


ROZDZIELNIA 0,4kV – R4/P1



tablica wstępowa np. typu RBP-3x20 – prod. LEGRAND

gniazda 1f skrzydło pfn. Piętro

gniazda 1f skrzydło pfn. Piętro

gniazda 1f skrzydło pfn. Piętro

gniazda 1f skrzydło pfn. Piętro

Remont instalacji elektrycznych – Powilon X Cytadeli Warszawskiej	
Muzeum Niepodległości, 00–240 Warszawa Al. Solidarności 62	
Tytuł rysunku:	Rys. nr
Rozdzielnia 0,4kV – R4/P1.	10/2
Cytadela. Skrzydło północne – piętro. Strona prawa.	
Projektanci	
mgr inż. Rafał Wasick	
upr. bud. MAZ/0158/P00E/04	
Sprawdził	
mgr inż. Rodosław Jędrzejczak	
upr. bud. MAZ/0156/P00E/04	