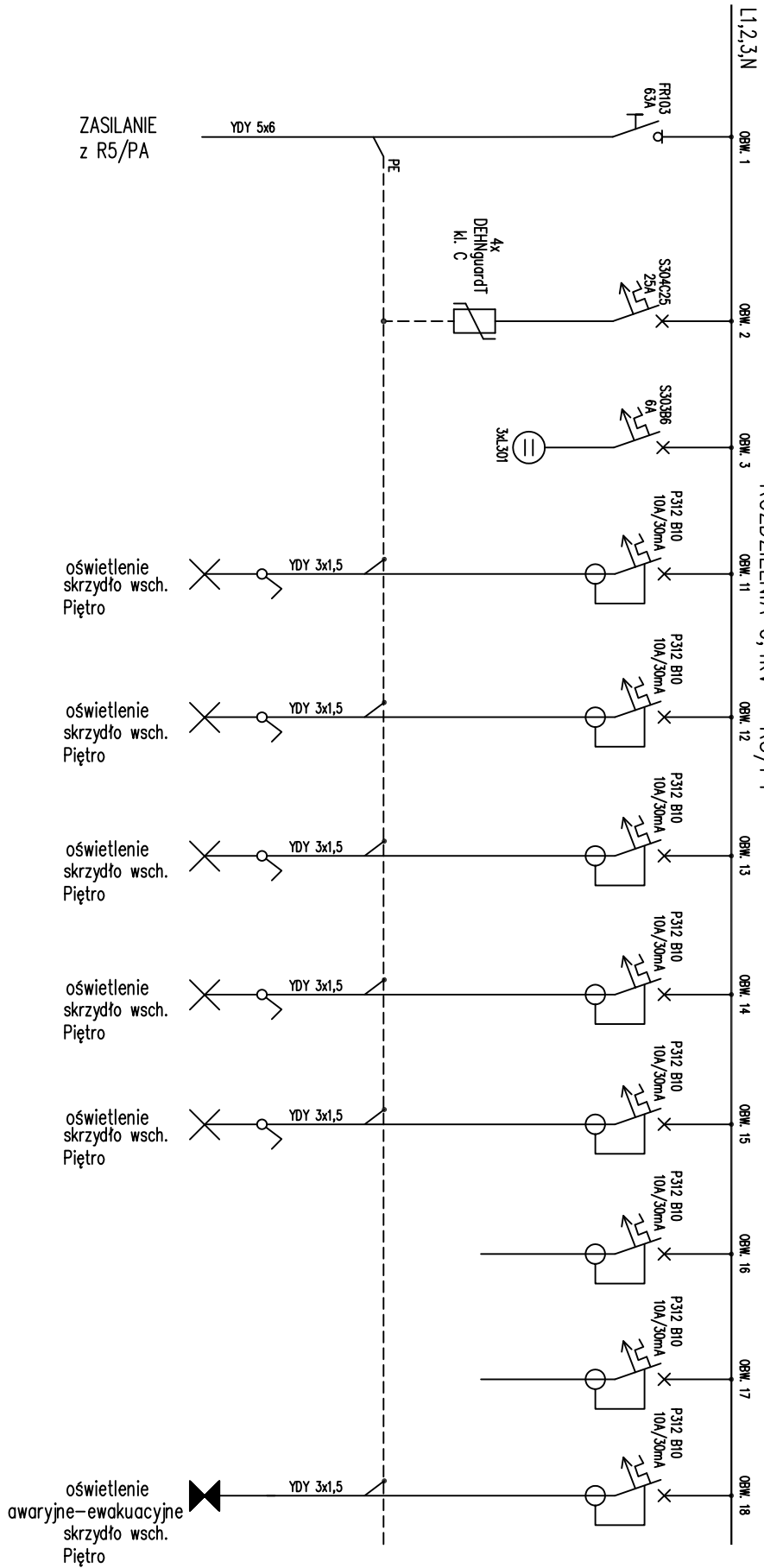


ROZDZIELNIA 0,4kV – R5/P1



Remont instalacji elektrycznych – Pawilon X Cytański, Warszawskiej
Muzeum Niepodległości, 00–240 Warszawa Al. Solidarności 62

Tytuł rysunku:
Rozdzielnia 0,4kV – R5/P1,
Cytański, Skrzydło wschodnie – piętro.

Projektował
mgr inż. Rafał Wasick
upr. bud. MAZ/0158/P00E/04

Sprawdził
mgr inż. Rodosław Jędrzejczak
upr. bud. MAZ/0156/P00E/04

Rys. nr
12/1