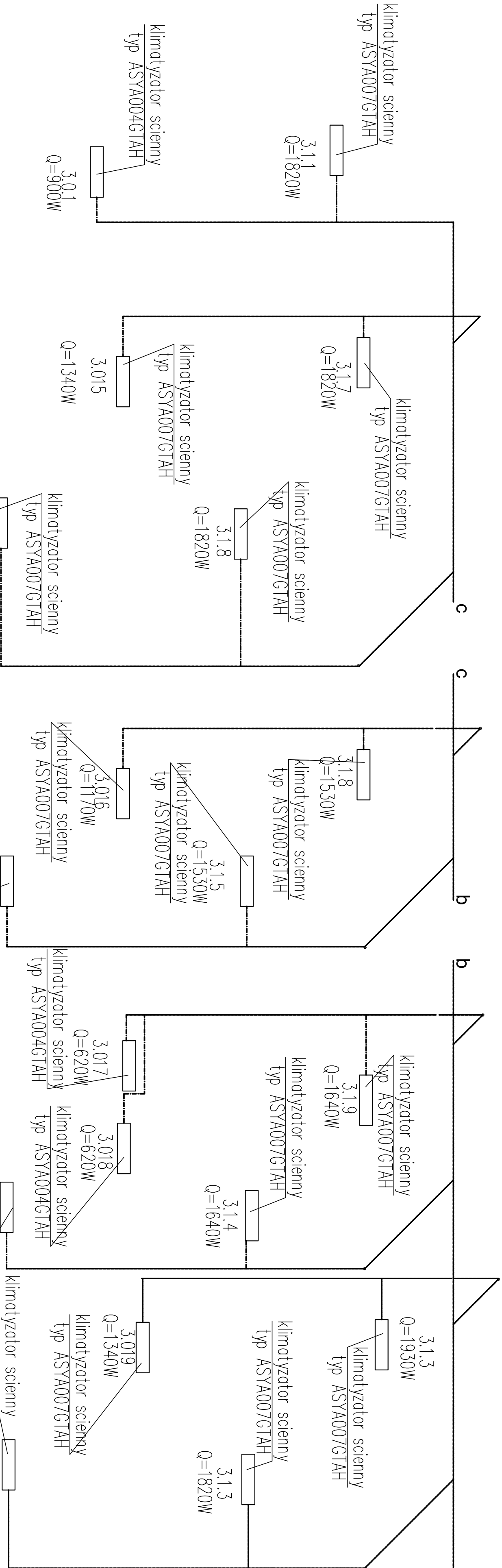


jednostka zew
 klimatyzacji
 AJY108LALBH
 1690X1240X765



Projekt ten jest własnością autora i jest chroniony przez Ustawę o prawie autorskim i prawach pokrewnych. Wykonawczanie zmian do projektu i/lub kopiowanie oraz udzielenie tych praw jest surowo zabronione. Odwołanie do niniejszego projektu jest surowo zabronione.

BIURO PROJEKTOWE
INWESTOR / ZAMAWIAJĄCY
INSTALACJE SANITARNE ELEKTRYCZNE MAREK ZABUSKI
Muzeum Niepodległości al. Solidarności 62-00-240 Warszawa
 ul. Puławska 240-02-570 Warszawa
 tel.: +48 69 1899355 e-mail: podczaj@wp.pl

Nazwa	Opracowanie dokumentacji technicznej Projekt Instalacji Klimatyzacji oraz zasilania w energię elektryczną, wybranych obszarów muzealnych znajdujących się w Muzeum X Pawilonu Cyfrowej Oświaty Warszawskiej	
Zadanie:	Projekt Budowlany	
Nazwa i adres obiektu:	Muzeum X Pawilonu Cyfrowej Warszawskiej ul. Szczepanów 25, 01-532 Warszawa	Muzeum Niepodległości al. Solidarności 62-00-240 Warszawa
Inwestor / Zamawiający:	Muzeum Niepodległości al. Solidarności 62, 00-240 Warszawa	
Adres inwestora:	Inteligentne	Specjalność, nr urz. Podpis
Projektant:	mgr inż. Anna Głysińska	nr urz. i data wystawienia INSTALACyjNO-INŻYNIERNIEj Wa 22/293
Opracowanie:	inż. Marek Zabuski	
Sprawdził:	mgr inż. Szymon Bekowski	nr urz. i data wystawienia Inst. Inż. i Techn. 1307/R/18
Brandaż:	SAWITARIA	Data: 06.2019
Nazwa rysunku:	SKRZYDŁO ZACHODNIE SCHEMAT INSTALACJA VRF NR 2	Skala: 1:100
Zakres opracowania:	INSTALACJE SANITARNE, KLIMATYZACJA	
Numer rysunku:	1906_PawX_PB_5_K_1_501_0	