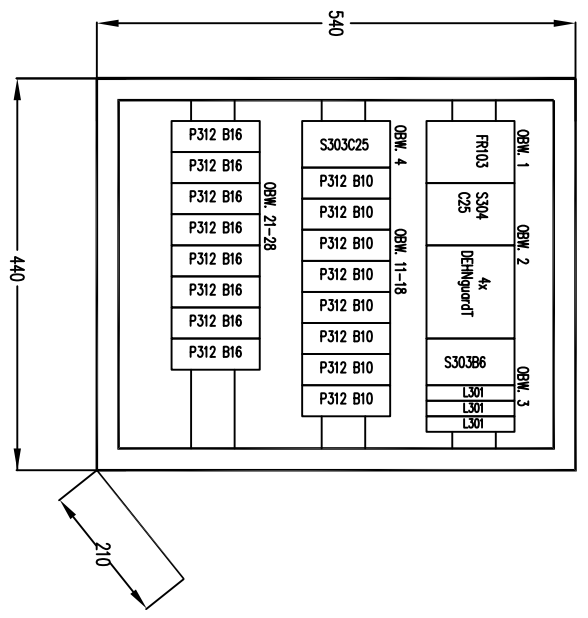
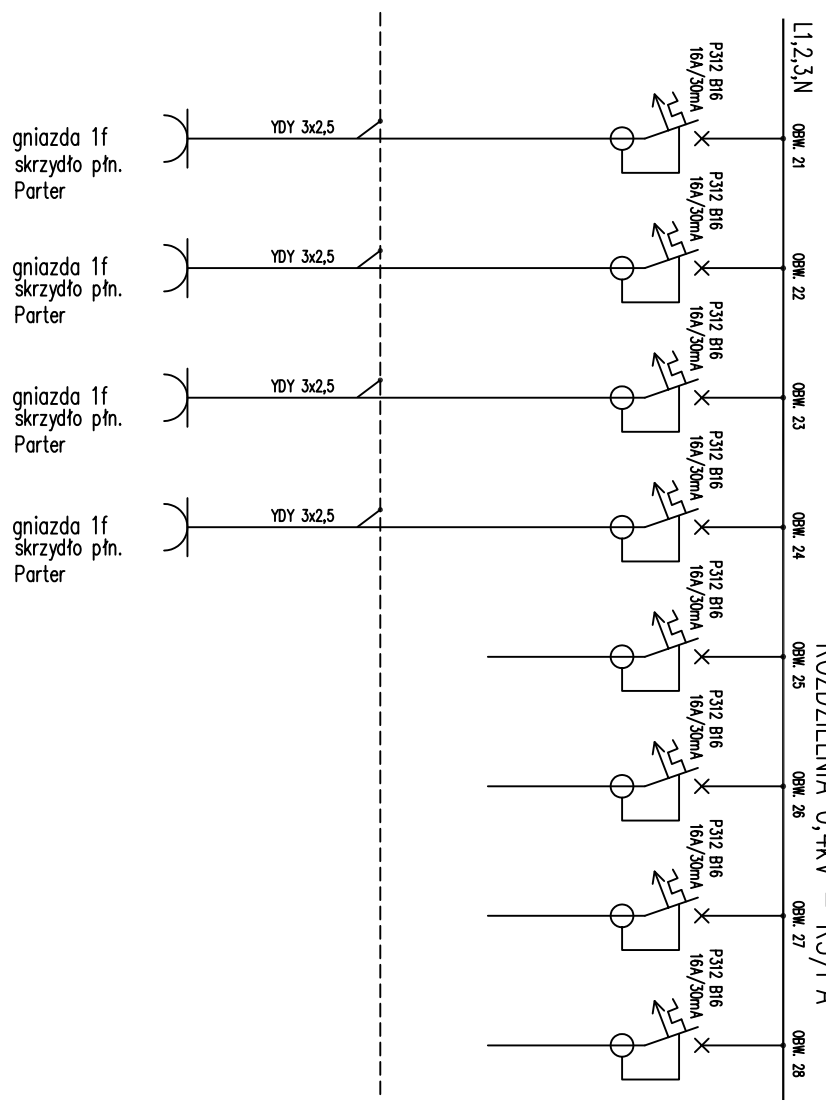


ROZDZIELNIA 0,4kV – R3/PA



tablica wrańkowa np. typu RBP-3x20 – prod. LEGRAND

Remont instalacji elektrycznych – Pawilon X Cytadeli Warszawskiej Muzeum Niepodległości: 00–240 Warszawa Al.Solidarności 62	
Tytuł rysunku: Rozdzielnia 0,4kV – R3/PA Cytadela: Skrzydło północne – parter. Strona lewa.	Rys. nr 7/2
Projektował mgr inż. Rafał Wasick upr. bud. MAZ/0158/P00E/04	
Sprawdził mgr inż. Rodosław Jędrzejczak upr. bud. MAZ/0156/P00E/04	