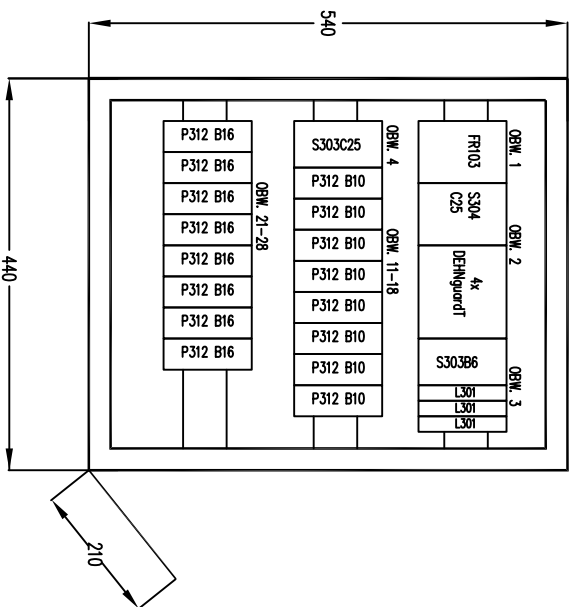
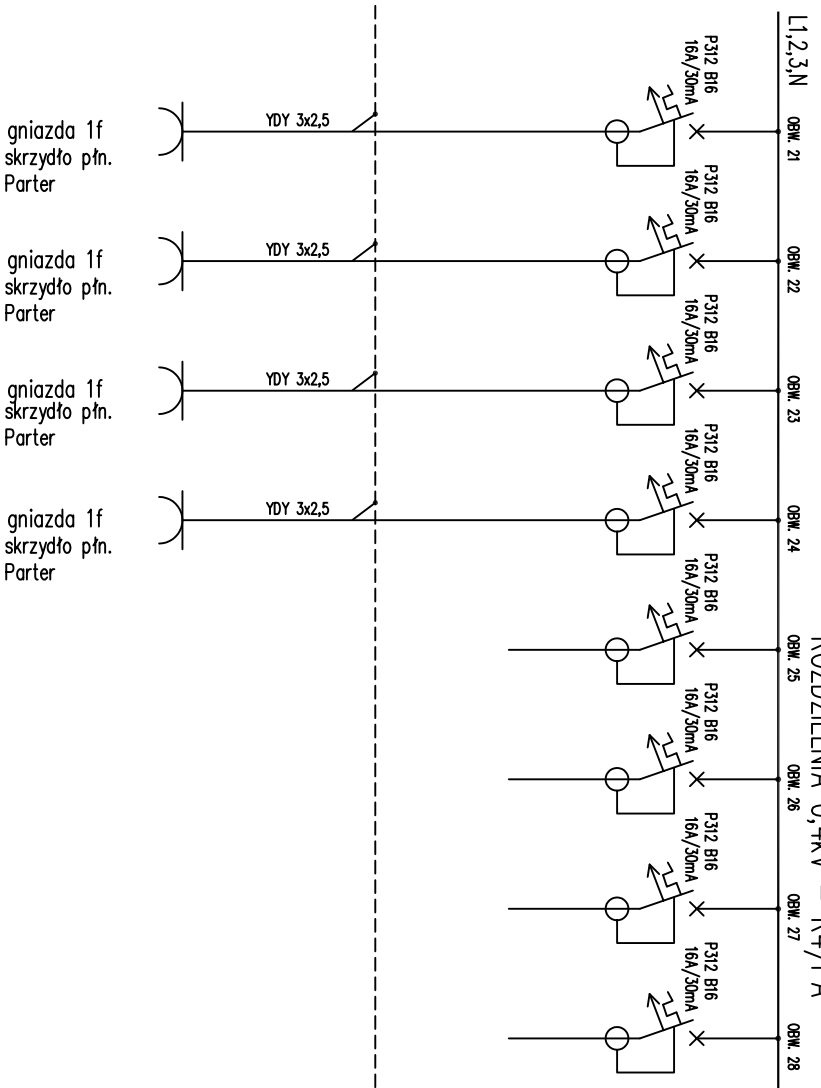


# ROZDZIELNIA 0,4kV – R4/PA



tablica wnetkowa np. typu RBP-3x20 – prod. LEGRAND

Remont instalacji elektrycznych – Pawilon X Cytadeli Warszawskiej  
 Muzeum Niepodległości, 00-240 Warszawa Al. Solidarności 62

Tytuł rysunku: Rozdzielnia 0,4kV – R4/PA.  
 Cytadela. Skrzydło północne – parter. Strona prawa. Rys. nr 9/2

Projektował: mgr inż. Rafał Wasiak  
 upr. bud. MAZ/0158/P00E/04

Sprawdził: mgr inż. Radosław Jędrzejczak  
 upr. bud. MAZ/0156/P00E/04