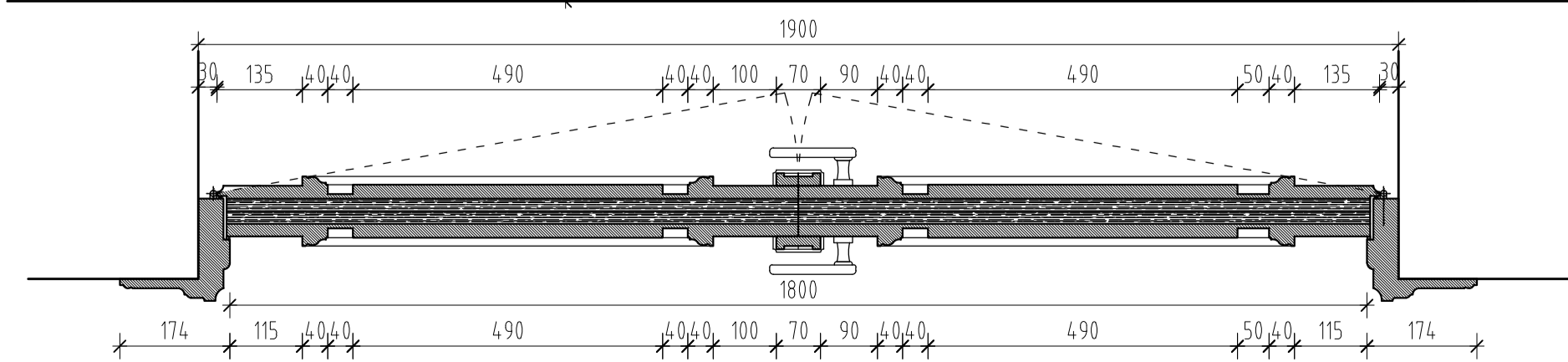
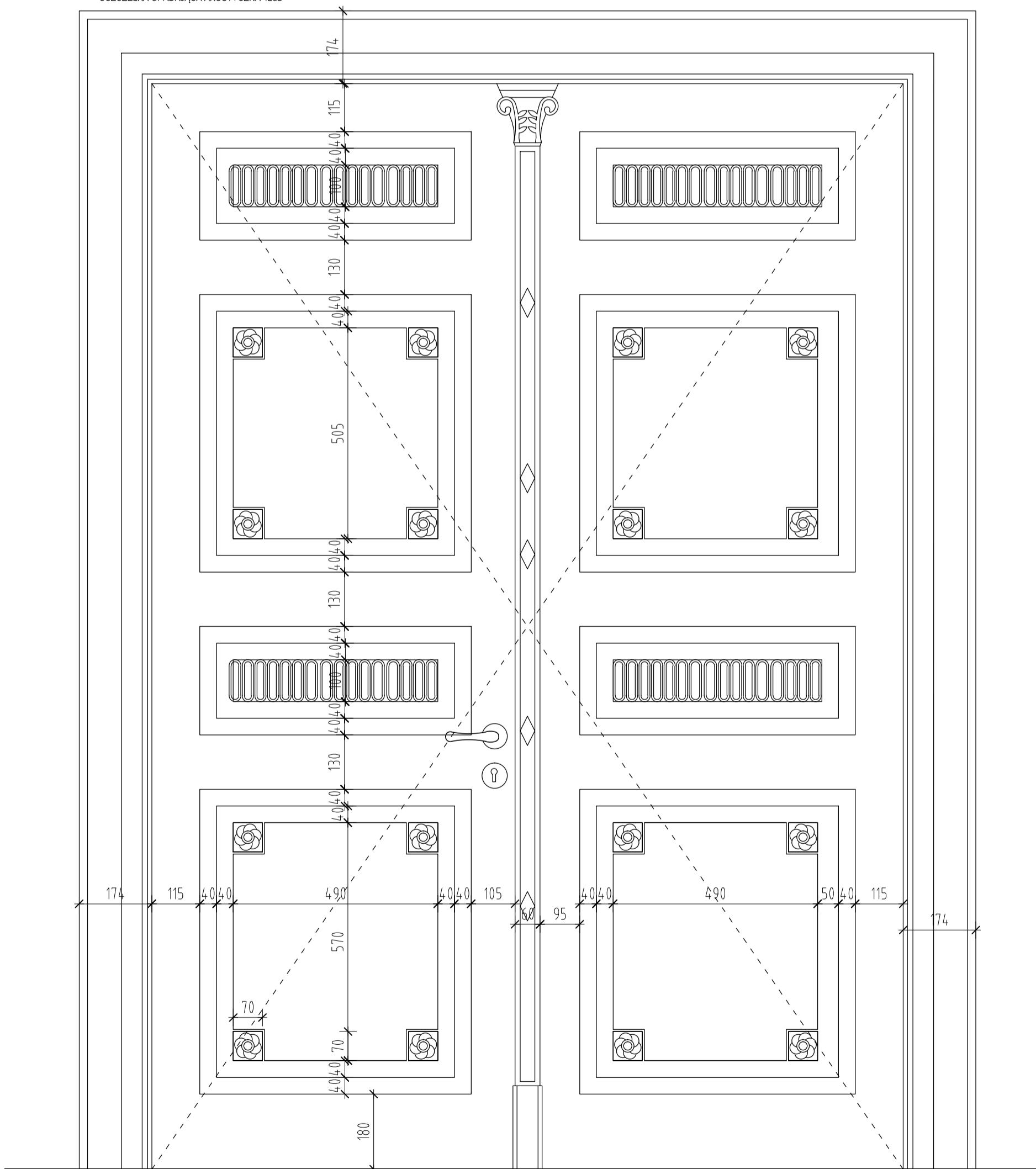
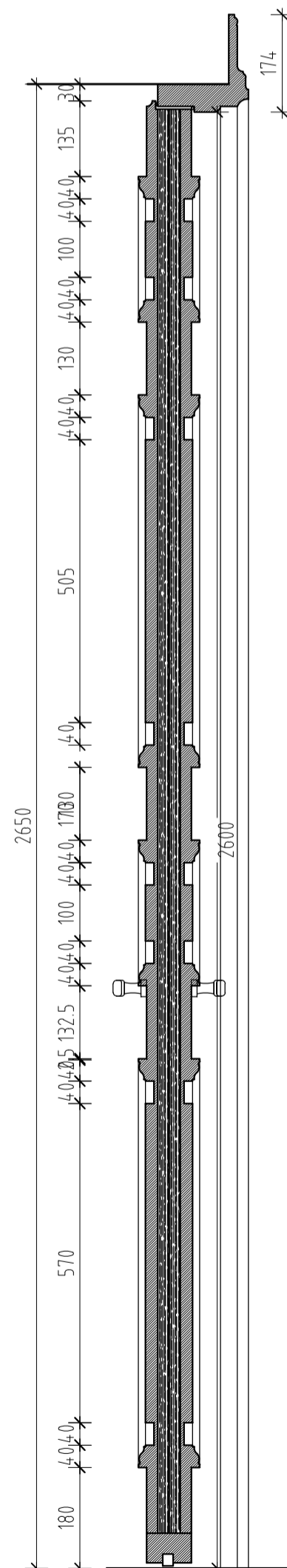


PROJEKT DRZWI TYPU D2

WIDOK I PRZEKROJE 1:10

DETALE DRZWI WYKONANE NA WZÓR ISTN. DRZWI DZ1

DRZWI JEDNOSKRZYDŁOWE WEWNĘTRZNE DREWNIANE
 DRZWI W KLASIE EKO (NP. W TECHNOLOGII HALSPAN)
 KLAMKI I ZAWIASY MOSIĄDZNE
 ZAMEK ZAPĘWNIĄCYJ EDNOCZESNOŚĆ OTWARCIA OBU SKRZYDEŁ
 USZCZELKA OPADAJĄCA AKUSTYCZNA 42SB



Temat:	DOKUMENTACJA PROJEKTOWA BUDOWLANA I WYKONAWCZA DOSTOSOWANIA PALACU PRZEBENDOWSKICH / RADZIWIŁŁÓW DO NOWYCH FUNKCJI KULTURALNYCH I EDUKACYJNYCH, W TYM DLA OSÓB NIEPEŁNOSPRAWNYCH		
Projekt:	PROJEKT WYKONAWCZY PRZEBUDOWY PALACU PRZEBENDOWSKICH / RADZIWIŁŁÓW W WARSZAWIE ADRES INWESTYCJI: AL. SOLIDARNOŚCI 62, 00-240 WARSZAWA		
Inwestor:	MUZEUM NIEPODLEGŁOŚCI Al. Solidarności 62, 00-240 Warszawa		
Treść Rysunku:	PROJEKT DRZWI D1		
Wykonal:	Imię i nazwisko	Nr uprawnień	Podpis
Projektant:	mgr inż. arch. Cezary Chmielewski	MA/002/04	<i>Cezary Chmielewski</i>
Sprawdził:	mgr inż. arch. M. Trzeciak	Wa 620/91	<i>M. Trzeciak</i>
BIURO PROJEKTOWE MB MAKRO-BUDOMAT DEVELOPMENT Sp. z o.o.			
01-187 Warszawa ul. Wolska 50A, pow. 98 tel. 862-60-89; 862-60-90 fax. 862-60-88			
Data	10.2016	Brzoza	Nr. rysunku
Faza	P.WYK.	ARCHITEKTURA	APD-02
Skala	1:10:15		