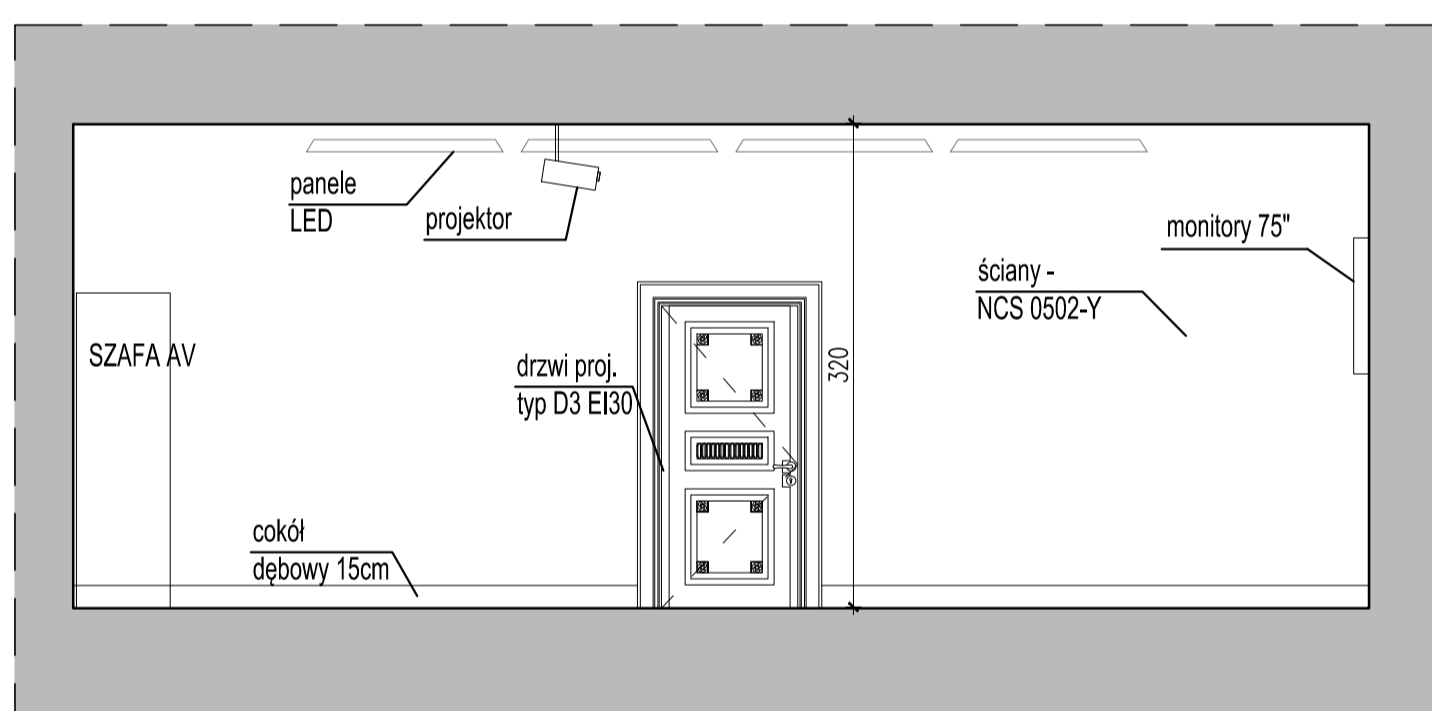
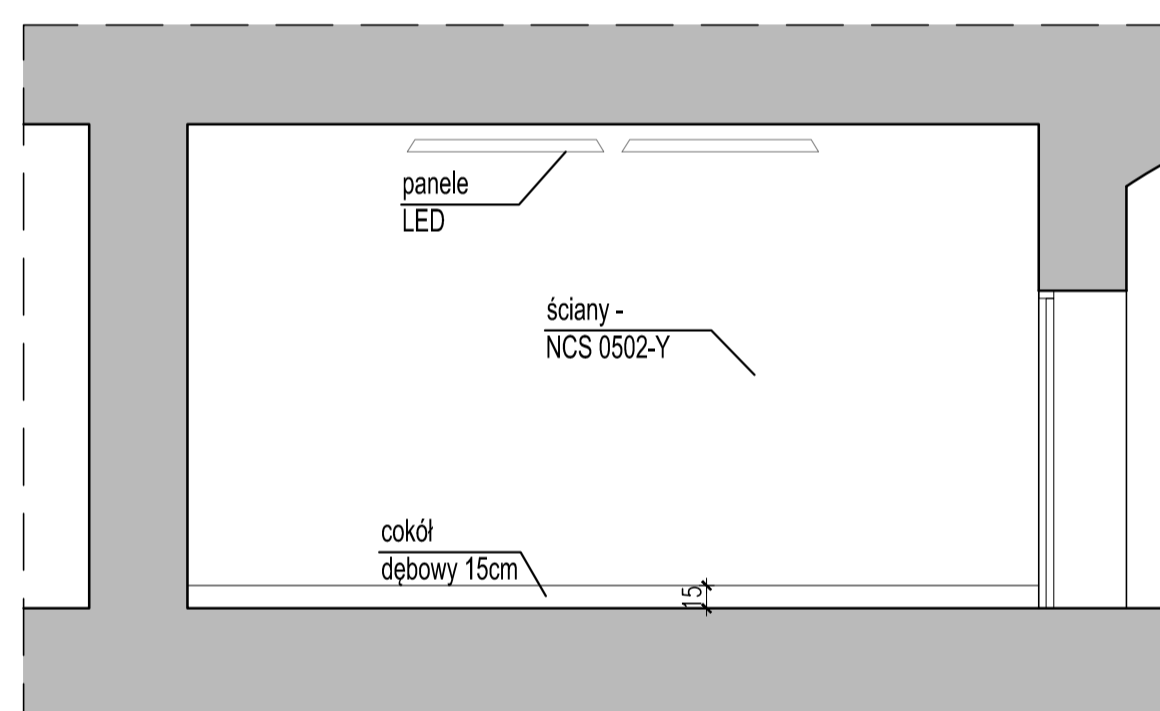


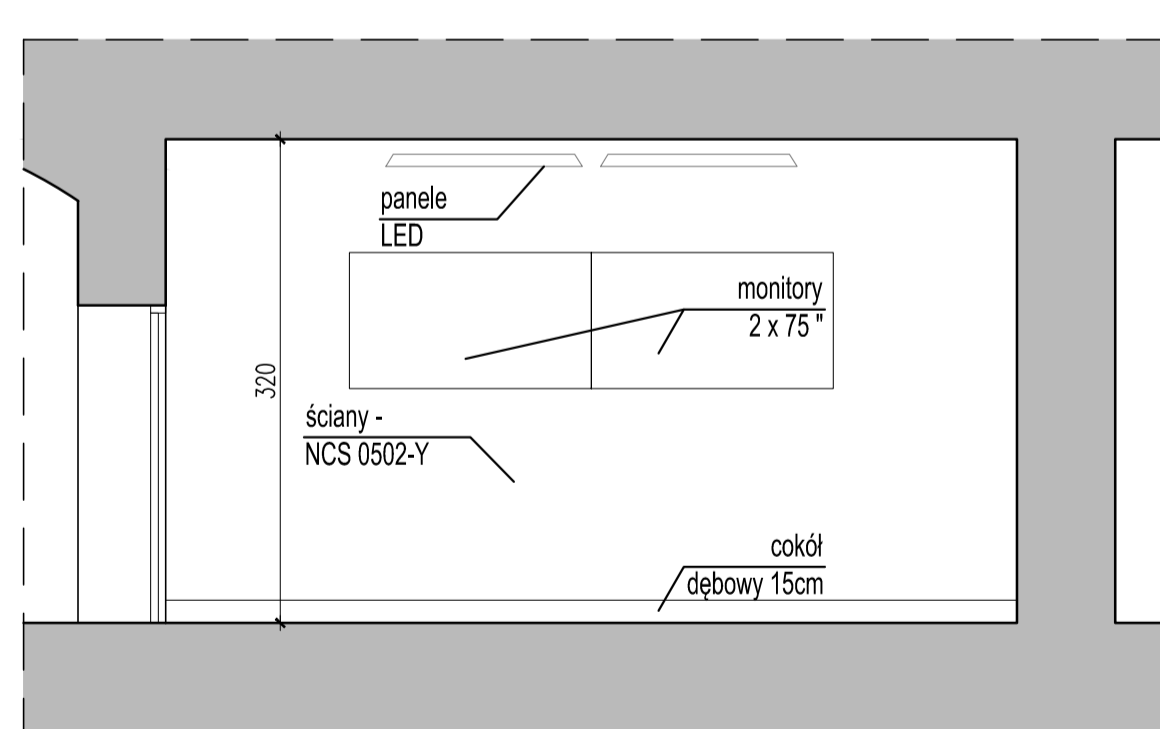
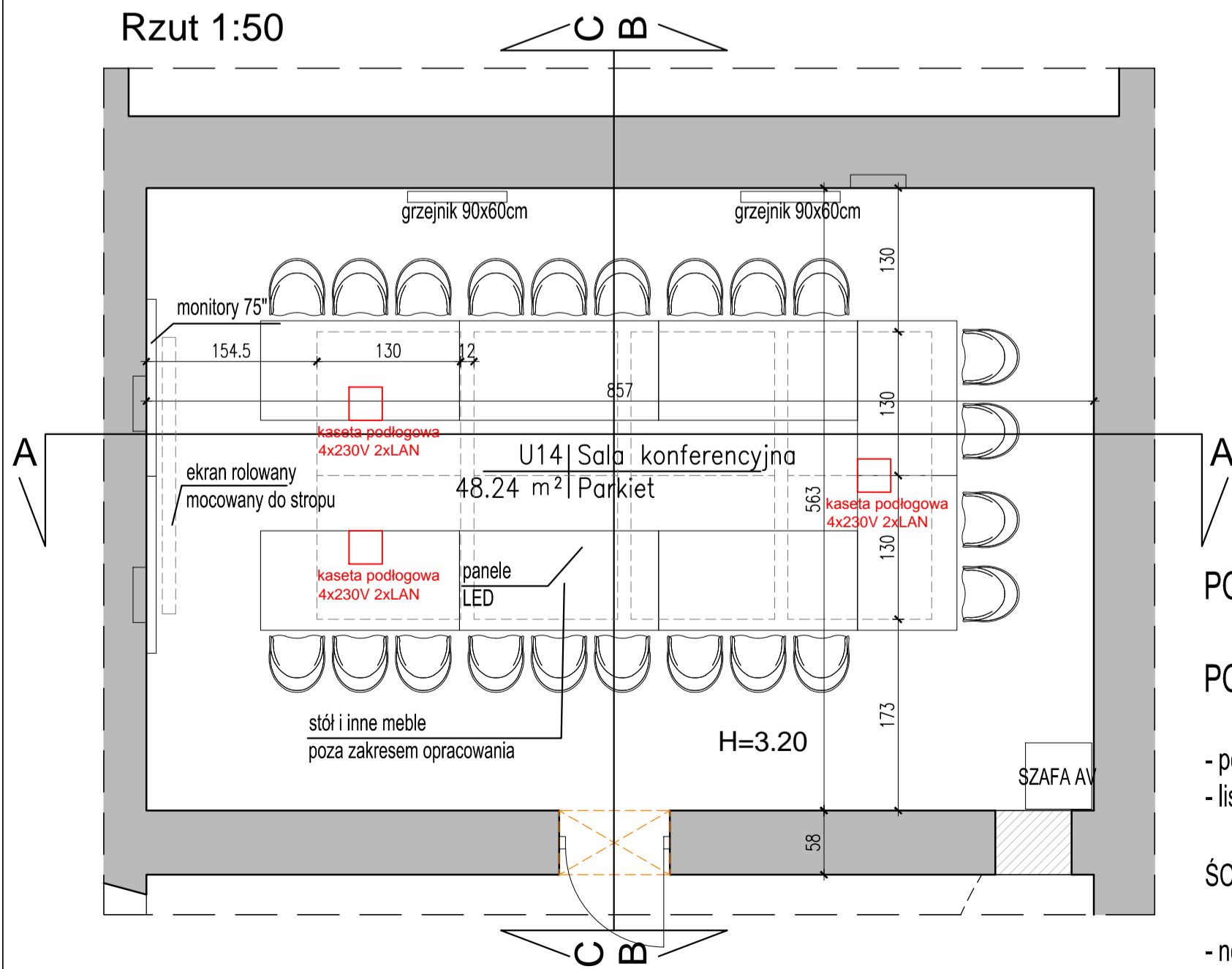
Pomieszczenie U 14,
Przekrój A-A 1:50



Pomieszczenie U 14,
Przekrój B-B 1:50



Pomieszczenie U 14,
Rzut 1:50



Przekrój C-C 1:50

POM. U14 SALA KONFERENCYJNA:

- gruntowanie,
- malowanie farbami silikatowymi

POSADZKA

- podłoga drewniana - parkiet, dąb naturalny, jodełka, półmat
- listwa cokolowa 15cm, dębowa, półmat

OŚWIETLENIE

- panele LED - z funkcją ściemniania

ŚCIANY I SUFITY

- nowe tynki wg opis techn.,

KOLORYSTYKA

- ściany:
- sufit :
- stolarka drzwiowa

ELEMENTY INSTALACJI A/V WG RYSUNKU AW-AV

kolor NCS 0502-Y
kolor biały
kolor biały

Temat: DOKUMENTACJA PROJEKTOWA BUDOWLANA I WYKONAWCZA DOSTOSOWANIA PALACU PRZEBENDOWSKICH / RADZIWIŁŁÓW DO NOWYCH FUNKCJI KULTURALNYCH I EDUKACYJNYCH, W TYM DLA OSÓB NIEPEŁNOSPRAWNYCH

Projekt: PROJEKT WYKONAWCZY PRZEBUDOWY PALACU PRZEBENDOWSKICH / RADZIWIŁŁÓW W WARSZAWIE
ADRES INWESTYCJI: AL. SOLIDARNOŚCI 62, 00-240 WARSZAWA

Inwestor: MUZEUM NIEPODLEGŁOŚCI
Al. Solidarności 62, 00-240 Warszawa

Tytuł: PIWNICE
Rysunek: POMIESZCZENIE U14
- STAN PROJEKTOWANY

Wykonal: Imię i nazwisko Nr uprawnień Podpis
Projektant: mgr inż arch. Cezary Chmielewski MA/002/04
Sprawdził: mgr inż arch. M.Trzeciak Wa 620/91

BIURO PROJEKTOWE
MB MAKRO-BUDOMAT DEVELOPMENT Sp. z o.o.

01-187 Warszawa ul. Wojska 50A pow.96 tel. 862-60-88; 862-60-90 fax. 862-60-88
Data: 09.2016
Faza: P.WYK. ARCHITEKTURA
Skala: 1:50
Nr. rysunku: AW-20