



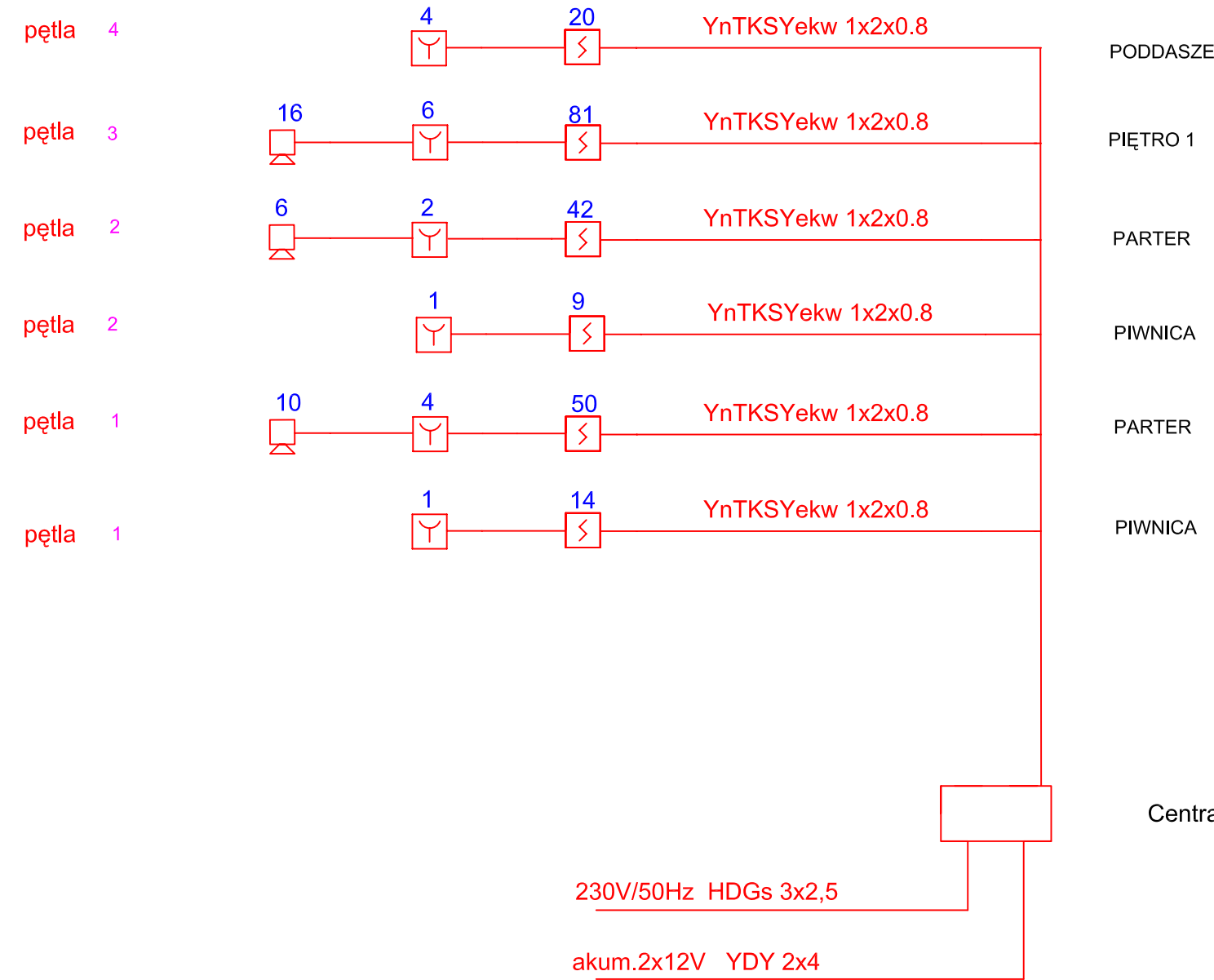


SYMBOLE

-  CZUJKA OPTYCZNA DYMU DOR 4046
-  RĘCZNY OSTRZEGACZ POŻARU ROP 4001M
-  SYGNALIZATOR AKUSTYCZNY SAL-4001
-  CENTRALA SYGNALIZACJI ALARMU POŻARU POLON 4900

UWAGA:

INSTALACJE PROWADZIĆ PRZEWODEM YnTKSYekw 1x2x0,8
W LISTWIE INSTALACYJNEJ 10x20 UKŁADANEJ NA TYNKU



Centrala Polon 4900

ZAKŁAD USŁUGOWO HANDLOWY
UNIPÓŻ
03-403 WARSZAWA, ul. Cyryla i Metodego 14/7
BIURO HANDLOWE: 03-485 WARSZAWA, ul. Kołłątaja Złomostwa 55/57
tel / fax: (022) 678-51-01, (022) 678-53-92

Obiekt
CYTADELA - PAWILON X
ul. Skazańców 25, Warszawa

Projektant
inż. Jerzy Kosiński

Sprawdzający
Dariusz Buda upr. Wa-688/92
Michał Płaczkowski

Tytuł rysunku
INSTALACJA SAP
Schemat blokowy

Data	Skala	Nr rysunku	Rewizja
10.15.2009	1:100	12	-