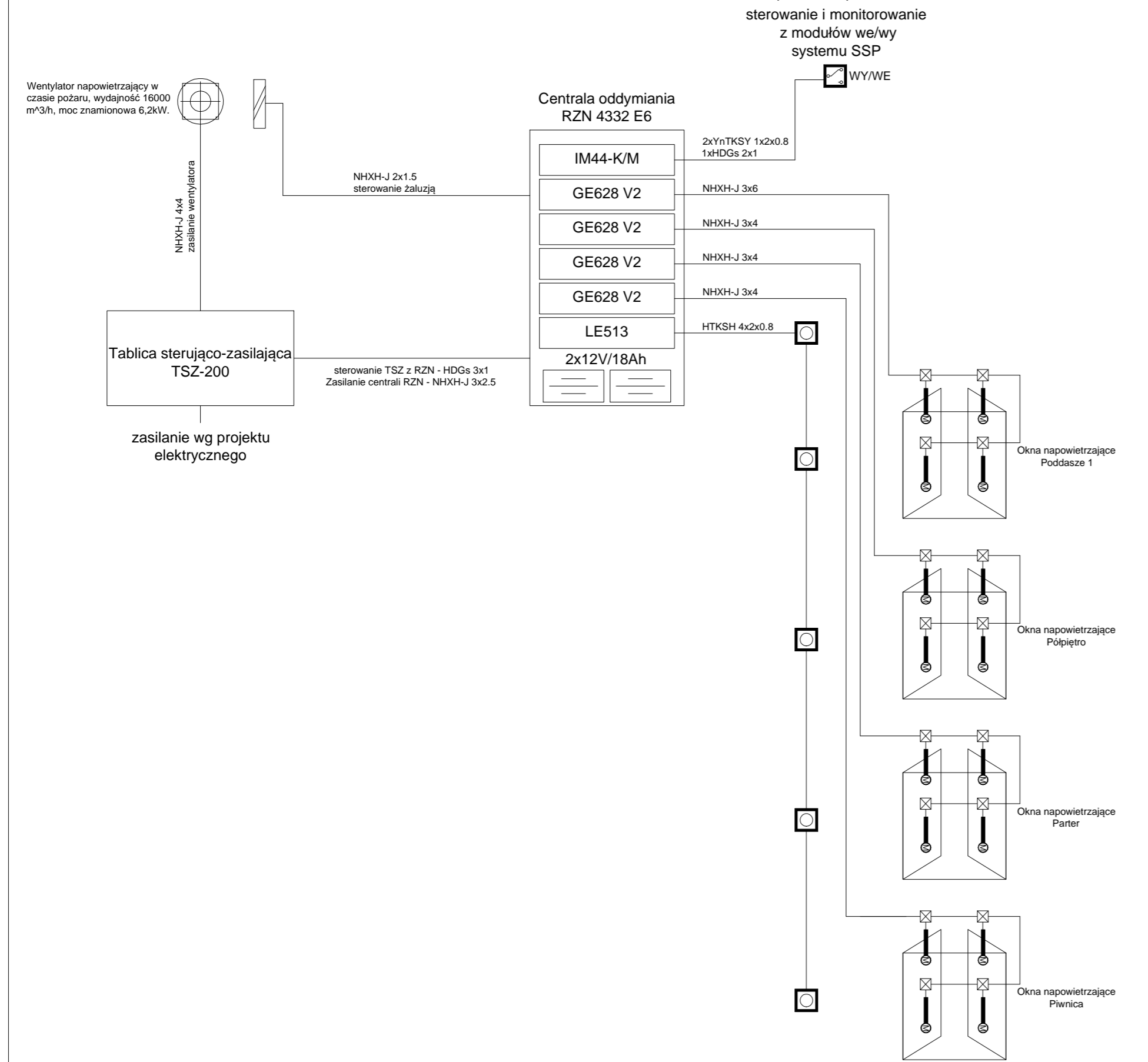
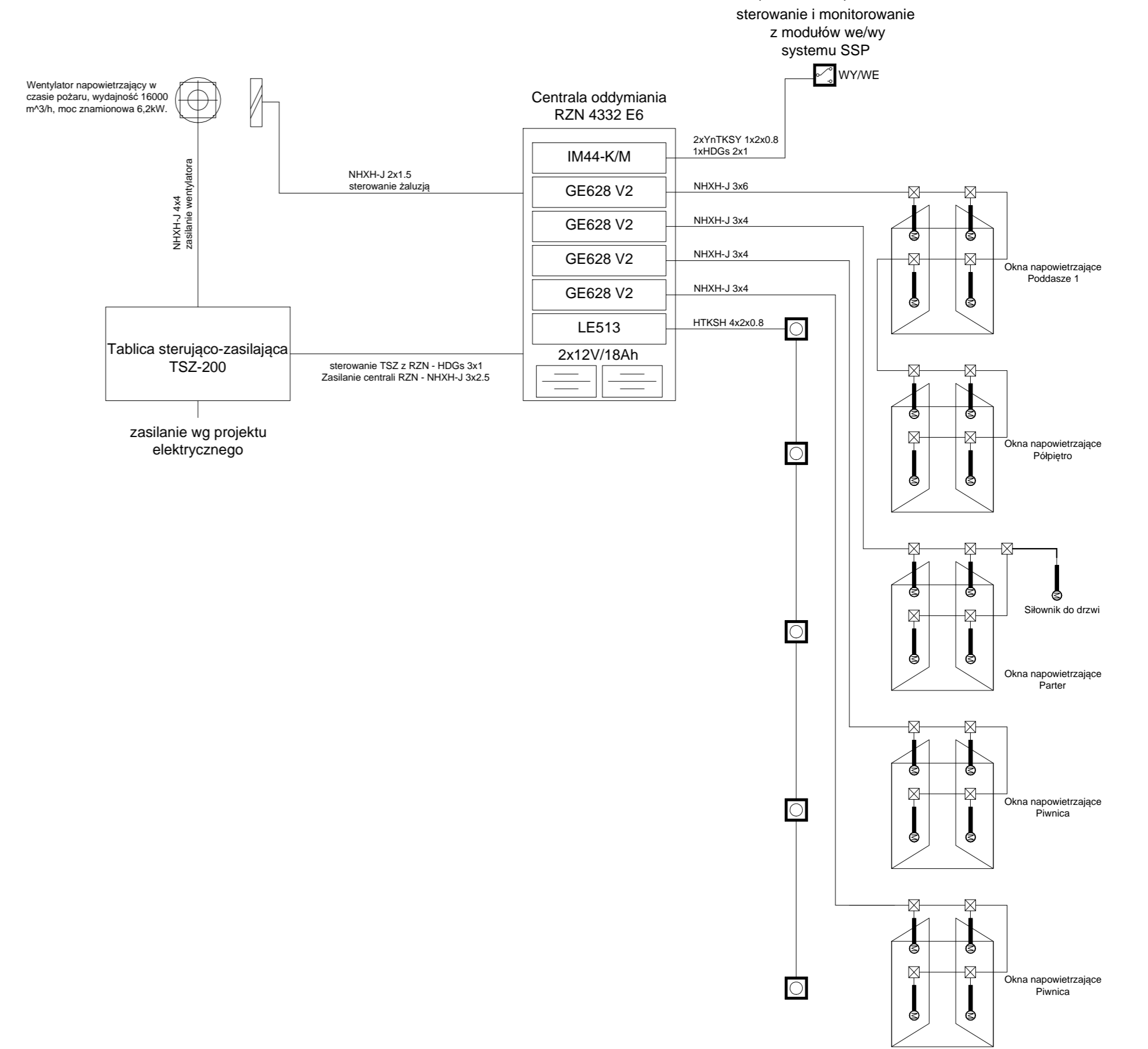


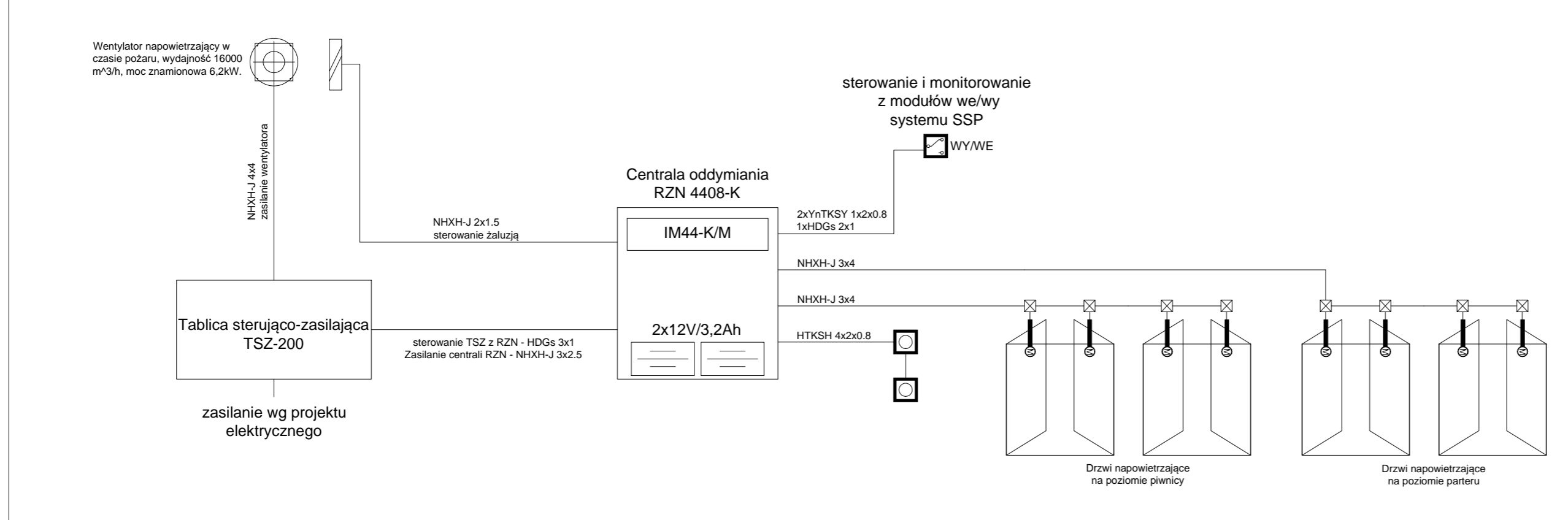
**SCHEMAT STEROWANIA ODDYMIANIEM  
KLATEK SCHODOWYCH (LEWEJ)**



**SCHEMAT STEROWANIA ODDYMIANIEM  
KLATEK SCHODOWYCH (PRAWIEJ)**



**SCHEMAT STEROWANIA ODDYMIANIEM SALI  
PROJEKCYJNEJ NA POZIOMIE PIWNICY**



**SYSTEM SSP:**

- centrala systemu SSP
- centrala zamknięć drzwiowych
- centrala oddymiania
- czujka optyczna
- czujka optyczna liniowa
- czujka ciepła
- ręczny ostrzegacz pożaru
- moduł kontrolno-sterujący
- sygnalizator optyczny
- sygnalizator głosowy
- zasilacz 24V
- samozamykacz z funkcją zwalniania drzwi
- przycisk zwalnający
- przycisk oddymiania
- siłownik 24V

DOKUMENTACJA PROJEKTOWA BUDOWLANA I WYKONAWCZA  
DOSTOSOWANIA PALACU PRZEBENDOWSKICH / RADZIWIŁŁÓW  
DO NOWYCH FUNKCJI KULTURALNYCH I EDUKACYJNYCH,  
W TYM DLA OSÓB NIEPEŁNOSPRAWNYCH

Projekt: **PROJEKT WYKONAWCZY PRZEBUDOWY PALACU  
PRZEBENDOWSKICH / RADZIWIŁŁÓW W WARSZAWIE**  
ADRES INWESTYCJI: AL. SOLIDARNOŚCI 62,  
00-240 WARSZAWA

Inwestor:  
**MUZEUM NIEPODLEGŁOŚCI  
Al. Solidarności 62, 00-240 Warszawa**

Treść  
Rysunku: **SCHEMAT BLOKOWY  
SYSTEM STEROWANIA  
ODDYMIANIEM**

Wykonał:	Imię i nazwisko	Nr uprawnień	Podpis
Projektant:	mgr inż. Janusz Kojtek	D-1399/11	

Sprawił:	mgr inż. Maciej Sulej	MAZ/0302/PWOE/04
----------	-----------------------	------------------

**MB** BIURO PROJEKTOWE  
**MAKRO-BUDOMAT** DEVELOPMENT Sp. z o.o.  
01-187 Warszawa ul. Wołoska 50A paw.9B tel. 862-60-89; 862-60-90 fax. 862-60-88

Data	11.2016	Branża	Nr. rysunku
Faza	P.WYK.	NISKOPRĄDOWA	<b>NP02</b>
Skala			