


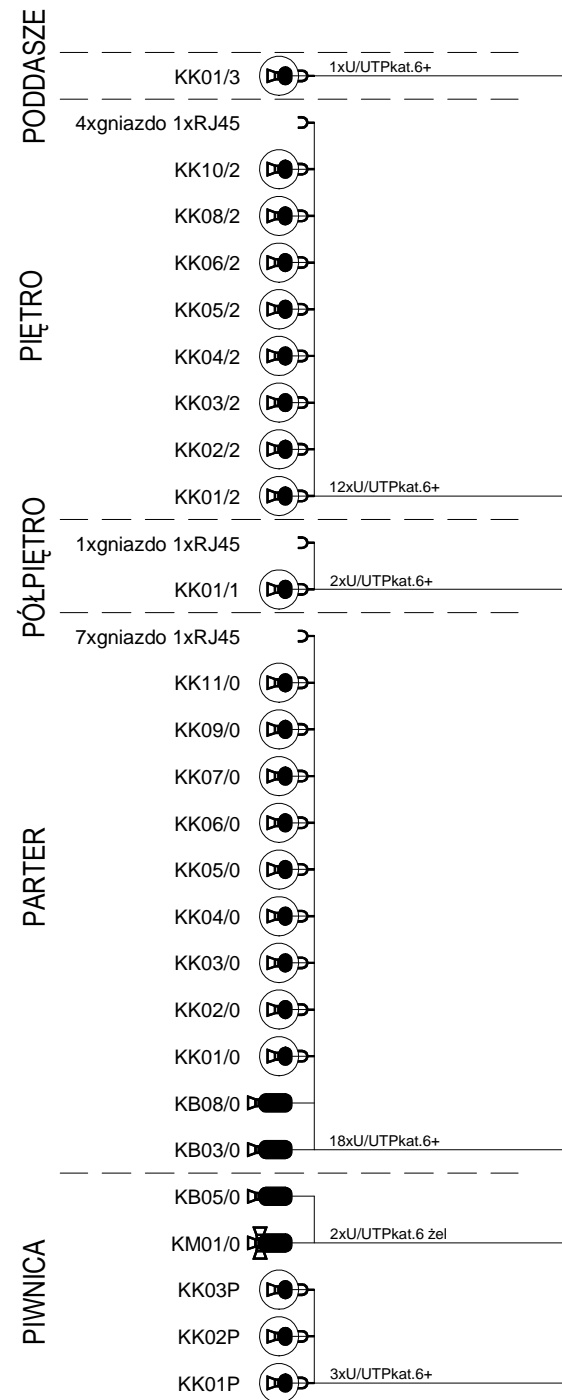
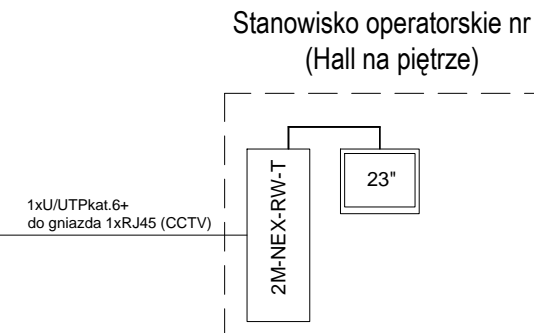
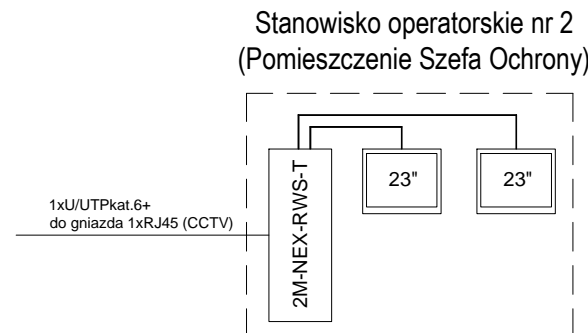
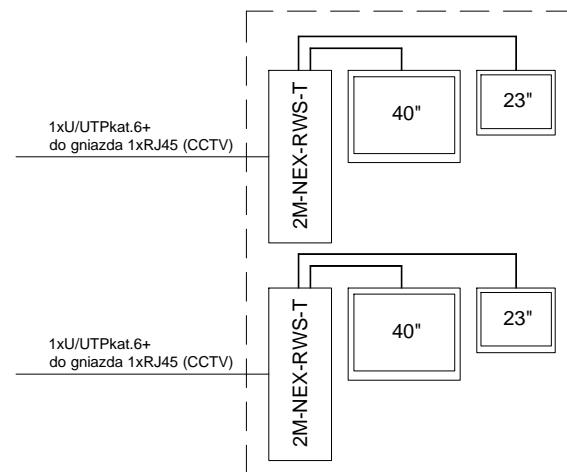
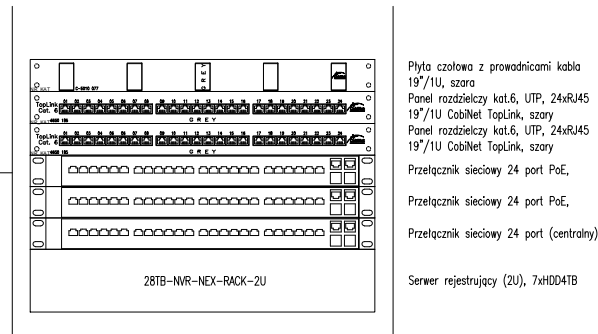


SYSTEM CCTV:

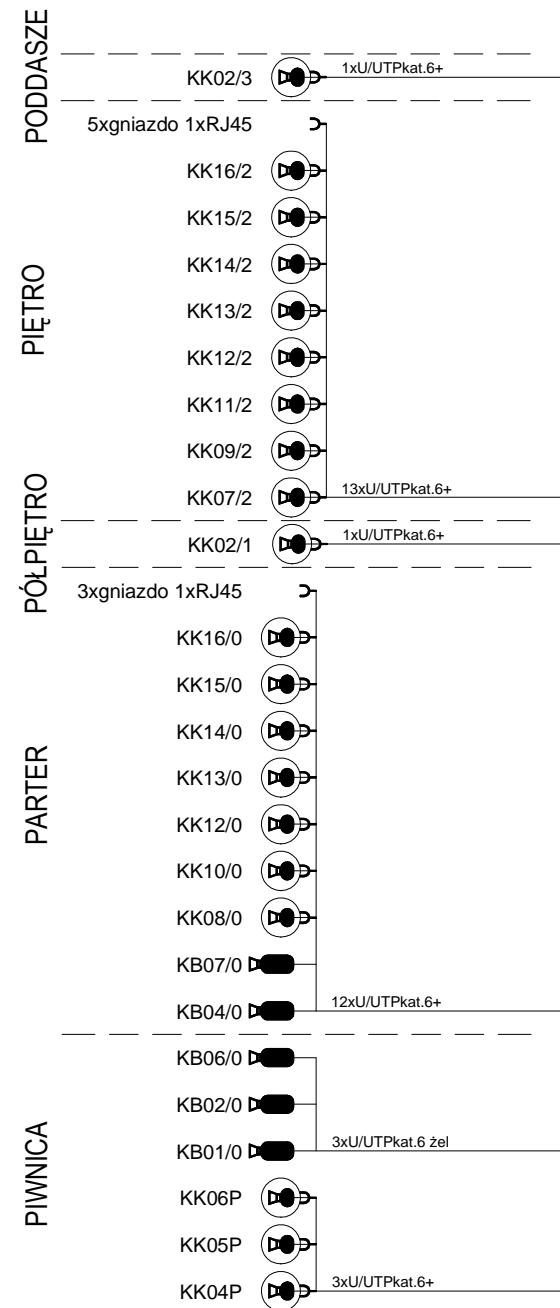
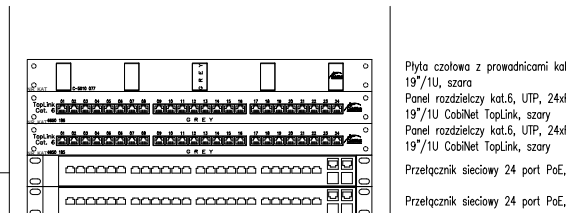
-  kamera IP, obudowa bullet
-  kamera IP, obudowa kopułkowa
-  kamera IP, multisensoryczna



zabudowa urządzeń w szafie GPD (U26 Pom.techniczne/Serwerownia - Piwnica)



zabudowa urządzeń w szafie LPD (U07 Pom.techniczne - Piwnica)


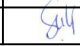


Temat: DOKUMENTACJA PROJEKTOWA BUDOWLANA I WYKONAWCZA DOSTOSOWANIA PAŁACU PRZEBENDOWSKICH / RADZIWIŁŁÓW DO NOWYCH FUNKCJI KULTURALNYCH I EDUKACYJNYCH, W TYM DLA OSÓB NIEPEŁNOSPRAWNYCH

Projekt: PROJEKT WYKONAWCZY PRZEBUDOWY PAŁACU PRZEBENDOWSKICH / RADZIWIŁŁÓW W WARSZAWIE
ADRES INWESTYCJI: AL. SOLIDARNOŚCI 62, 00-240 WARSZAWA

Investor: MUZEUM NIEPODLEGŁOŚCI
 Al. Solidarności 62, 00-240 Warszawa

Treść Rysunku: SCHEMAT BLOKOWY SYSTEM MONITORINGU WIZYJNEGO

Wykonał:	Imię i nazwisko	Nr uprawnień	Podpis
Projektant:	mgr inż. Janusz Kojtek	D-1399/11	
Sprawdził:	mgr inż. Maciej Sulej	MAZ/0302/PW0E/04	

MB BIURO PROJEKTOWE
MAKRO-BUDOMAT DEVELOPMENT Sp. z o.o.

01-187 Warszawa ul.Wolska 50A paw.9B tel. 862-60-89; 862-60-90 fax. 862-60-88

Data	11.2016	Branża	Nr. rysunku
Faza	P.WYK.	NISKOPRĄDOWA	NP16
Skala			