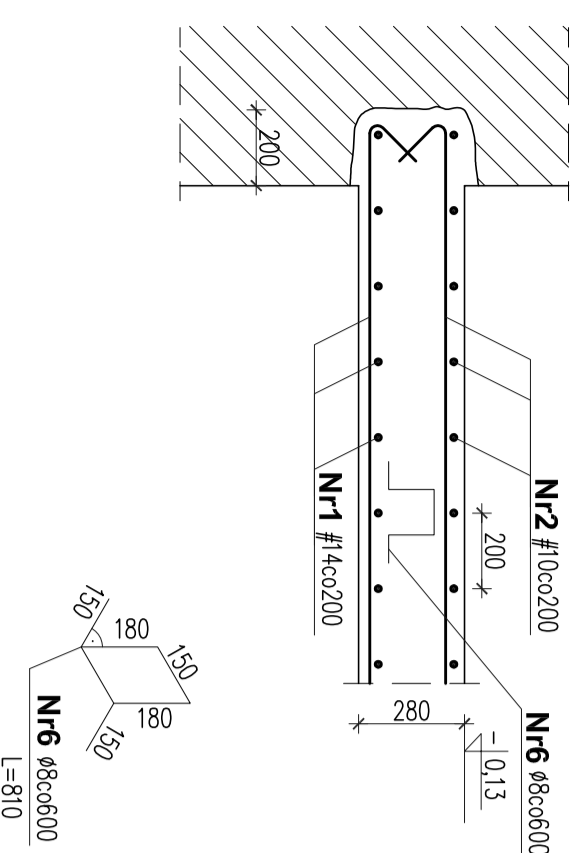
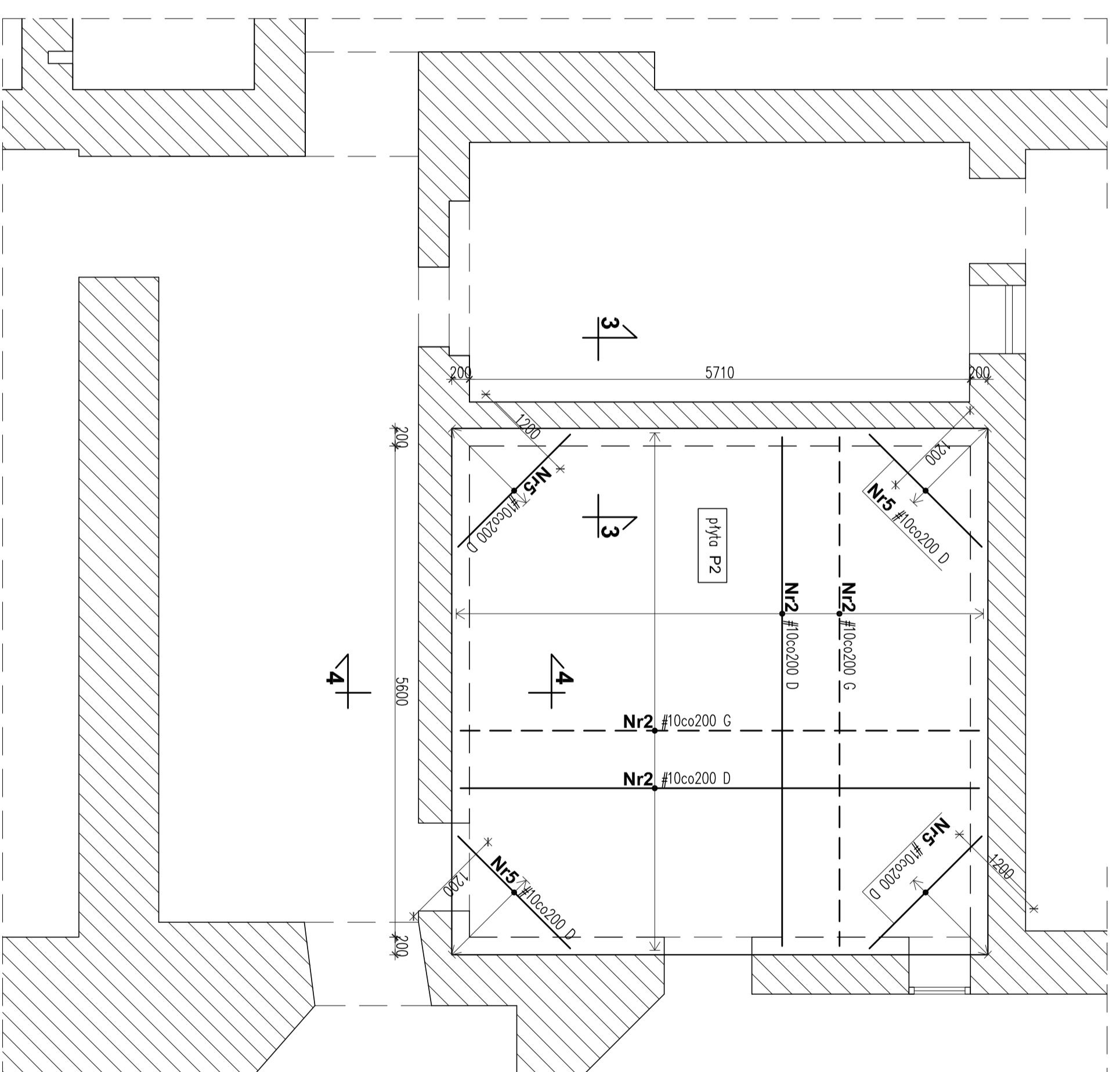
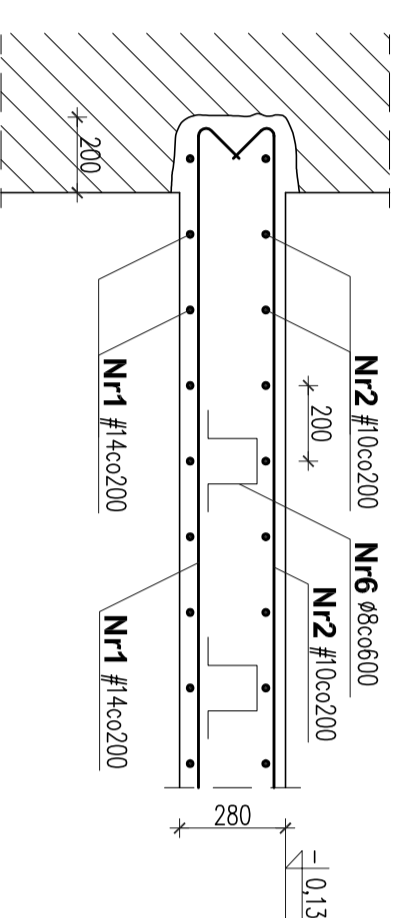


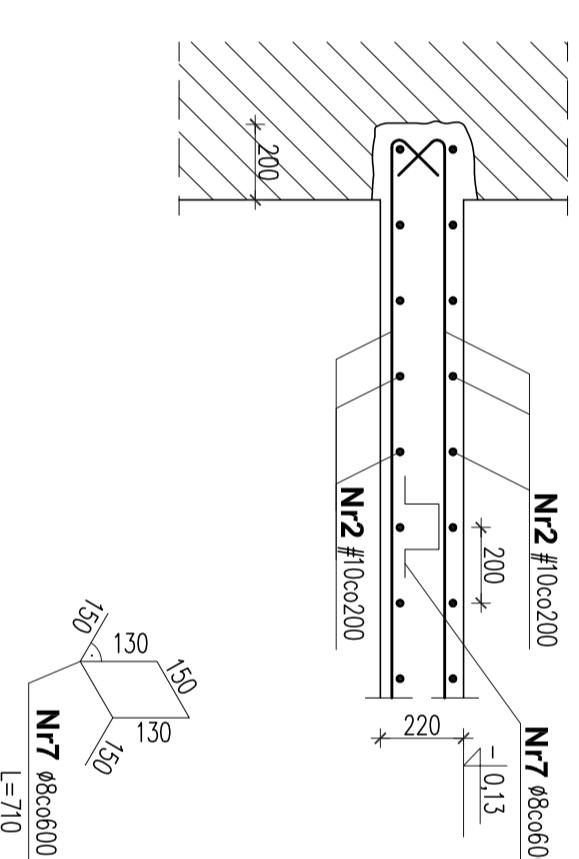
PRZEKRÓJ 1-1 SKALA 1:20



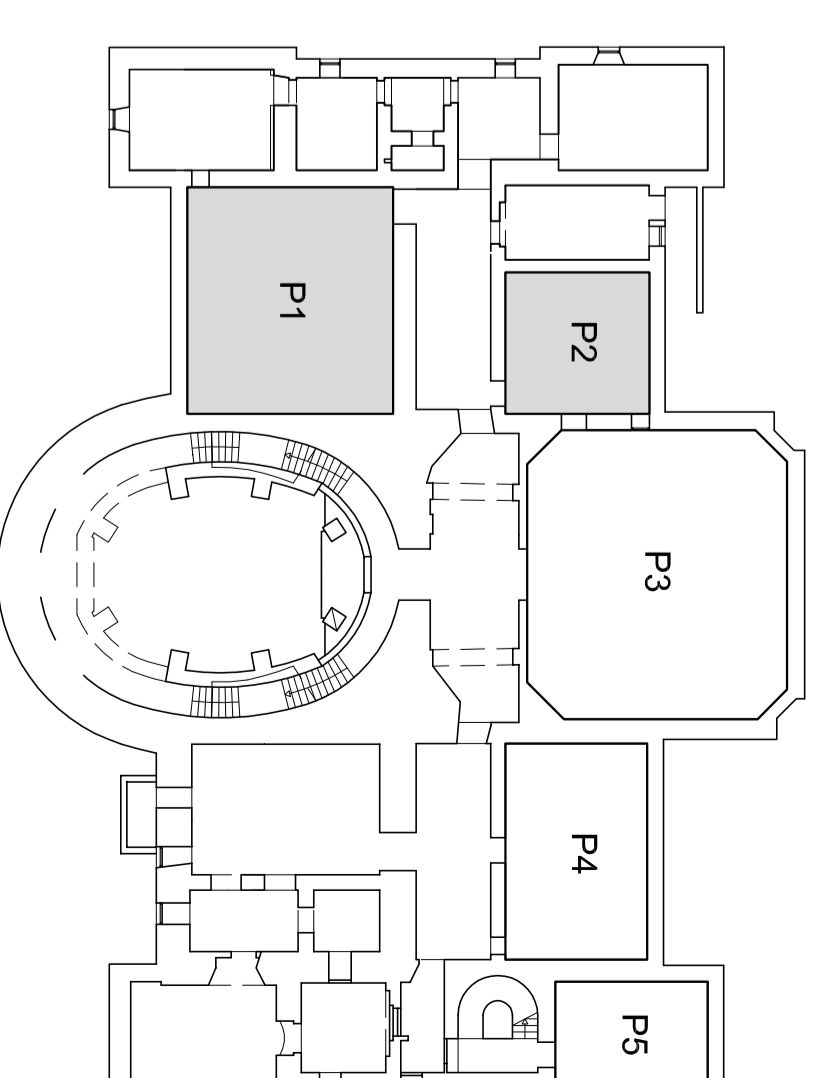
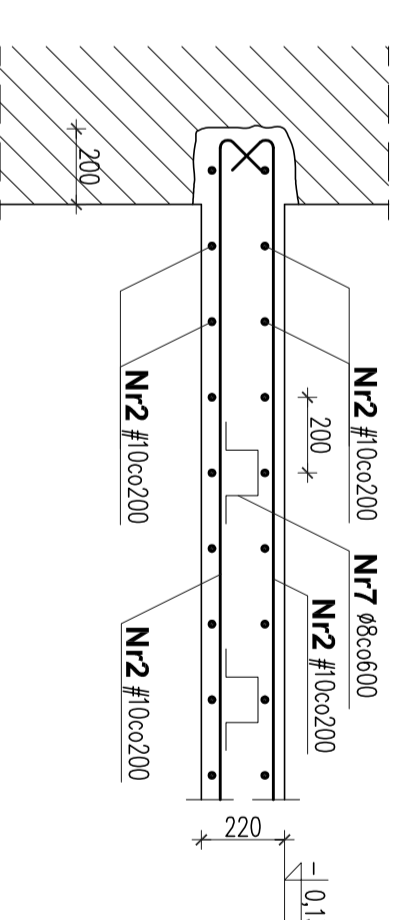
PRZEKRÓJ 2-2 SKALA 1:20



PRZEKRÓJ 3-3 SKALA 1:20



PRZEKRÓJ 4-4 SKALA 1:20



WYKAZ STALI ZBROJENIOWEJ

Element	Nr preta	Średnica preta [mm]	Długość preta [cm]	Szt.	Długość ogółem [m]			
					A-0 Ø 8	# 8	#10	#14
P1	1	14	OGOLEM	-	-	-	850.00	850.00
	2	14	OGOLEM	-	-	-	850.00	850.00
	4	14	OGOLEM	-	-	-	70.00	70.00
	6	8	81	220	178.20	-	-	178.20
P2	2	10	OGOLEM	-	-	-	770.00	770.00
	5	10	OGOLEM	-	-	-	30.00	30.00
	7	8	71	100	71.00	100	-	171.00
Długość ogółem				249.20	---	1650.00	920.00	4169.20
Masa jednostkowa				0.395	0.395	0.617	1.210	1.210
Masa stali				98.4	---	1018.0	1113.2	5044.8
Masa stali ogółem				2230				

UWAGI:

- BETON C30/37
- KLASA EKSPOZYCJI: XC1
- STAL ZBROJENIOWA # A-III (RB 400)
- STAL ZBROJENIOWA Ø A-0 (S10S-b)
- WYMIARY SPRAWDZIĆ W NATURZE

Temat:	DOKUMENTACJA PROJEKTOWA BUDOWLANA		
Wykonanie:	I WYKONAWCZA DOSTOSOWANIA PALACU PRZEBUDOWSKICH / RADZIWIŁÓW DO NOWYCH FUNKCJI KULTURALNYCH I EDUKACYJNYCH, W TYM DLA OSÓB NIEPEŁNOSPRAWNYCH		
Projekt:	PROJEKT WYKONAWCZY PRZEBUDOWY PALACU PRZEBUDOWSKICH / RADZIWIŁÓW W WARSZAWIE		
Adres inwestycji:	AL. SOLIDARNOŚCI 62, 00-240 WARSZAWA		
Wykonanie:	MUZEJUM NIEPEŁNOSPRAWNYCH AL. SOLIDARNOŚCI 62, 00-240 WARSZAWA		
Temat:	Strop nad piwnicą. Płyta P1, P2.		
Wykonanie:	Inż. i architekt: mgr inż. Bogdan Tachl		
Projektowanie:	mgr inż. Piotr Mikowski		
Sprowadził:	inż. Krzysztof Skrzyski		
Dokumentacja:	S-223/88		
Dział:	10.2016	Brano	Nr rysunku
P. WTK:	KONSTRUKCJA		K-04
Skala:	1:50, 1:20		

MB BIURO PROJEKTOWE		DEVELOPMENT & 100	
01-877 Warszawa, ul. Kłosa 59A, pom. 88 tel. 852-69-88; 852-69-90 fax. 852-69-88			
Dział:	10.2016	Brano	Nr rysunku
P. WTK:	KONSTRUKCJA		K-04
Skala:	1:50, 1:20		