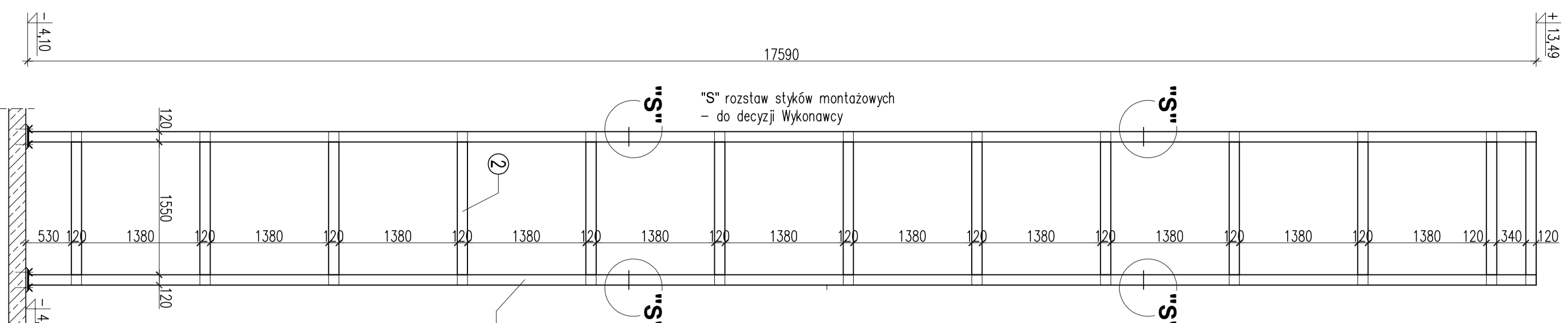
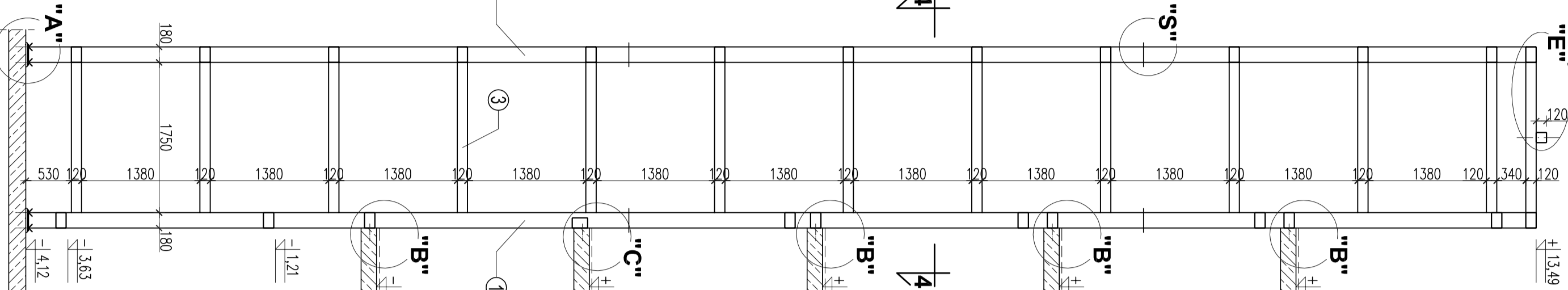


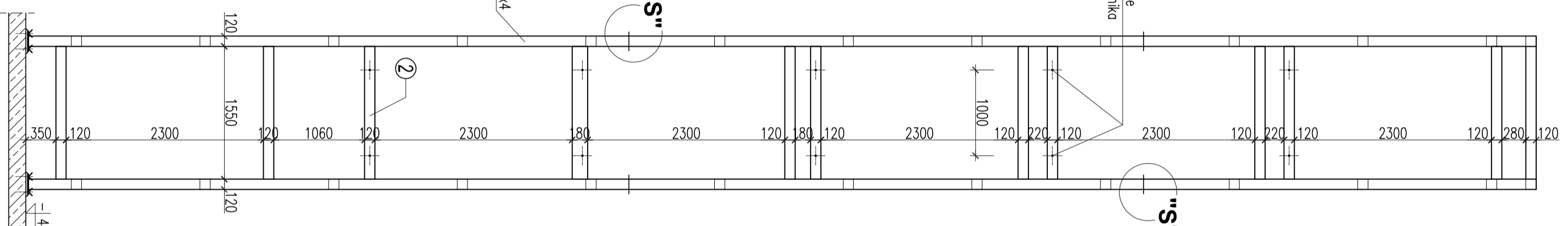
WIDOK 2-2 SKALA 1:50



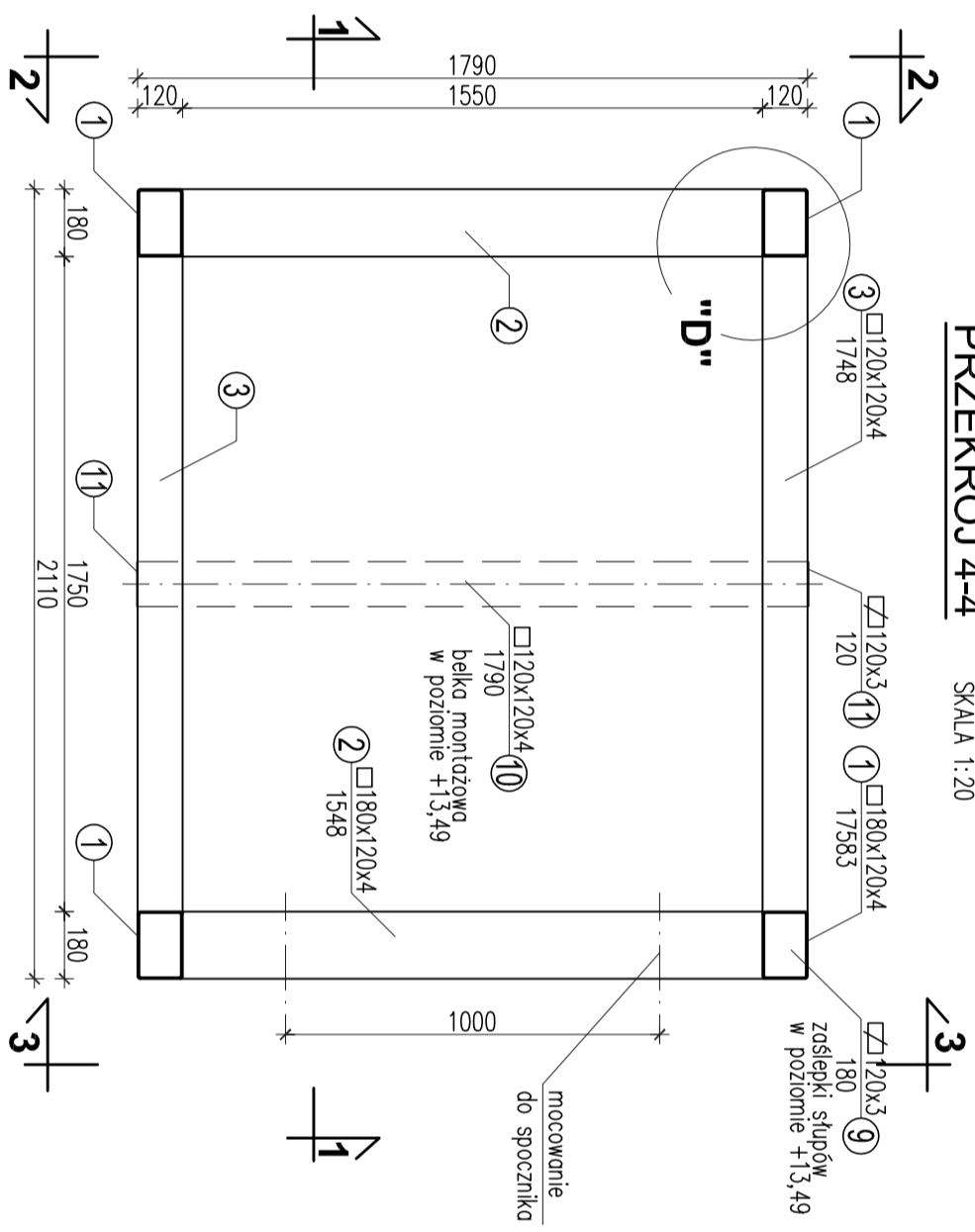
PRZEKRÓJ 1-1 SKALA 1:50



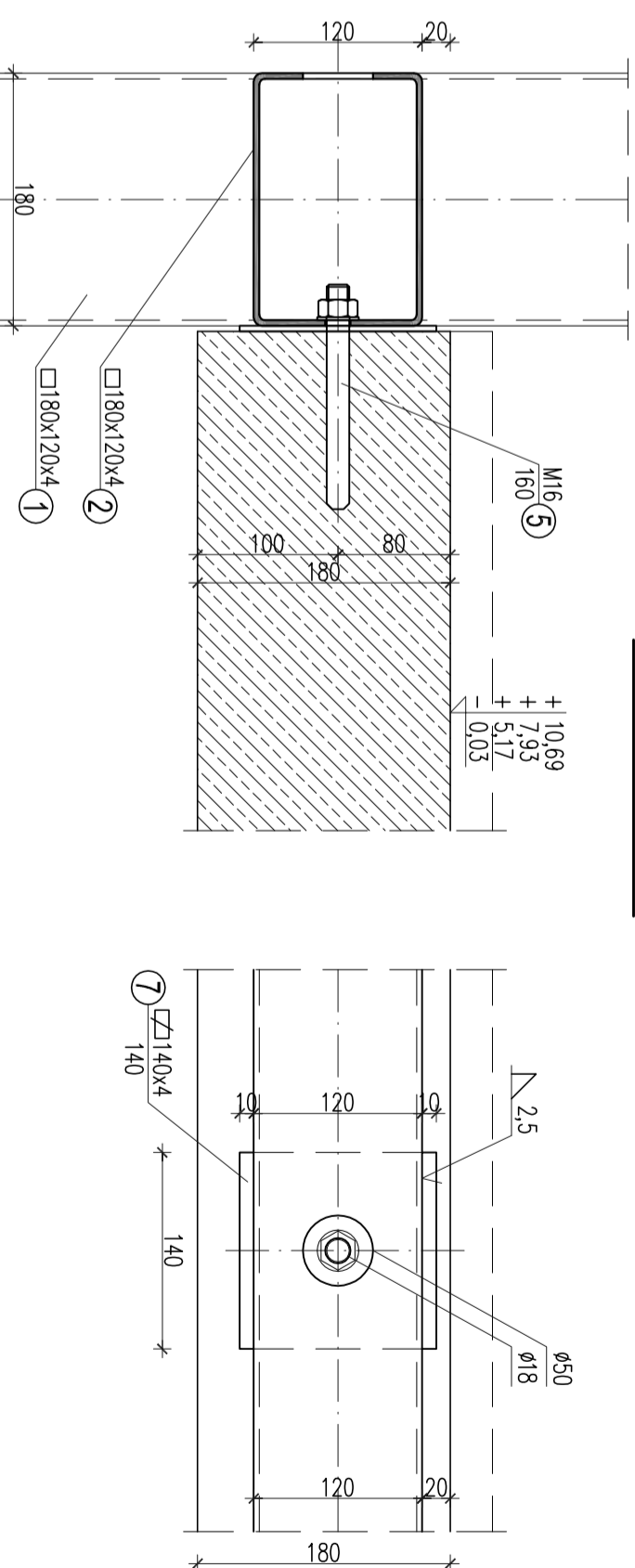
WIDOK 3-3 SKALA 1:50



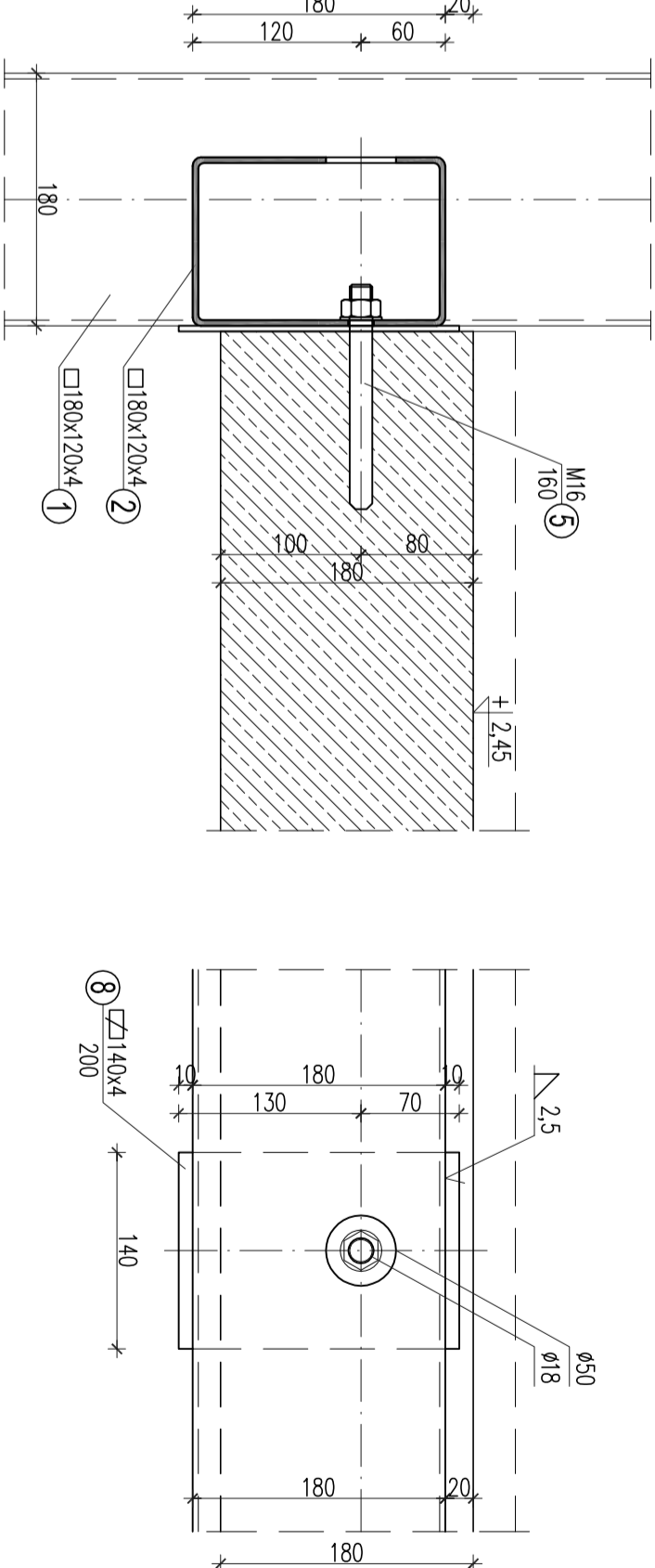
PRZEKRÓJ 4-4 SKALA 1:20



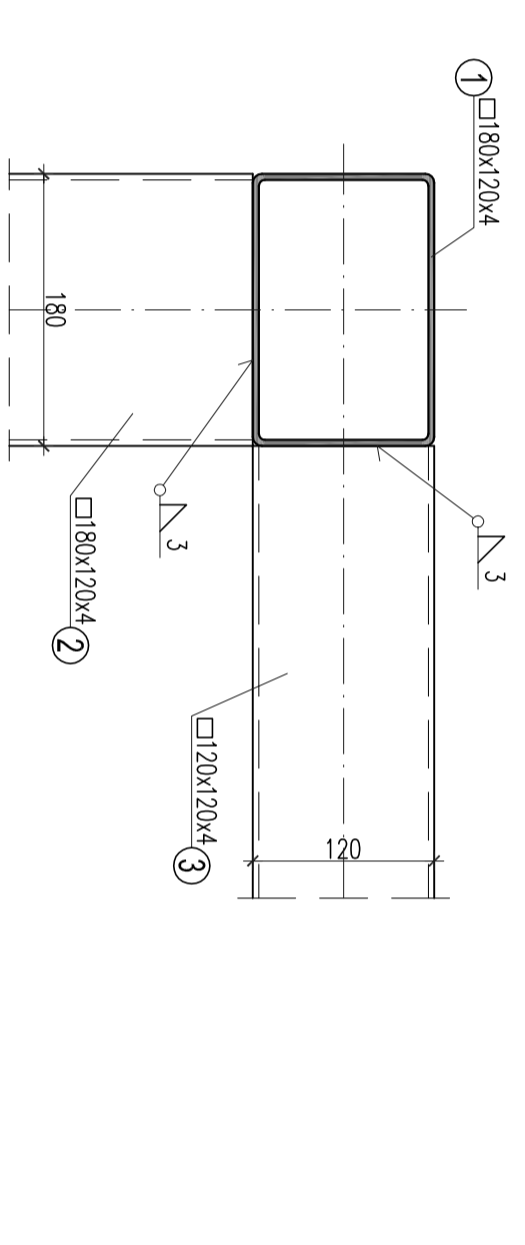
SZCZEGÓL "B" SKALA 1:5



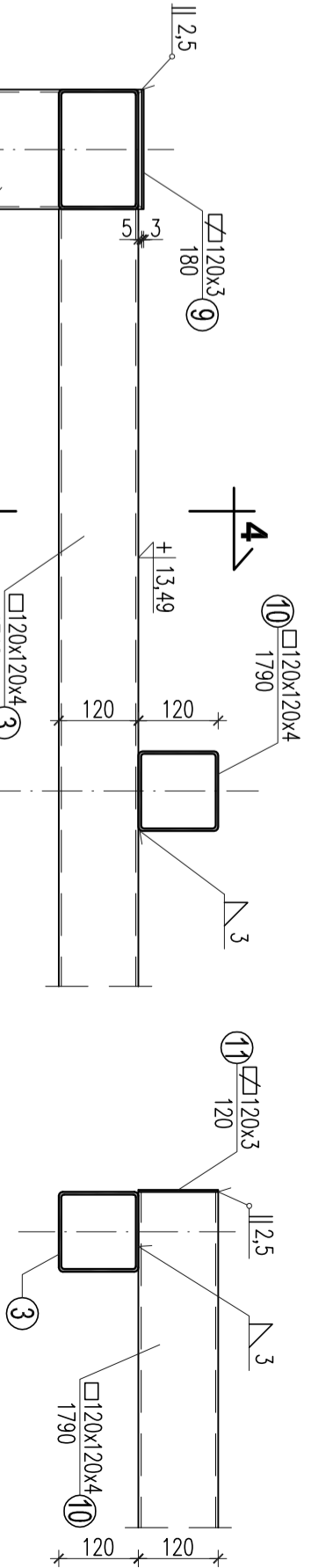
SZCZEGÓL "C" SKALA 1:5



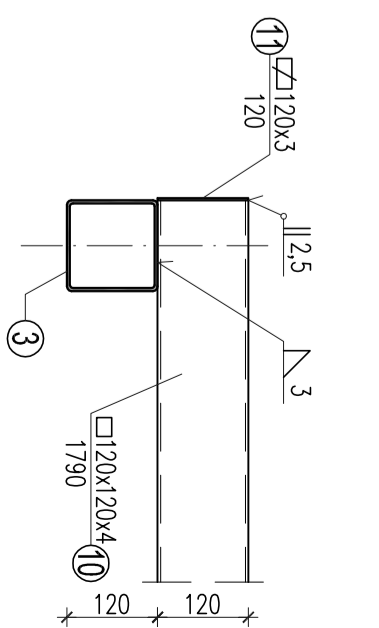
SZCZEGÓL "D" SKALA 1:5



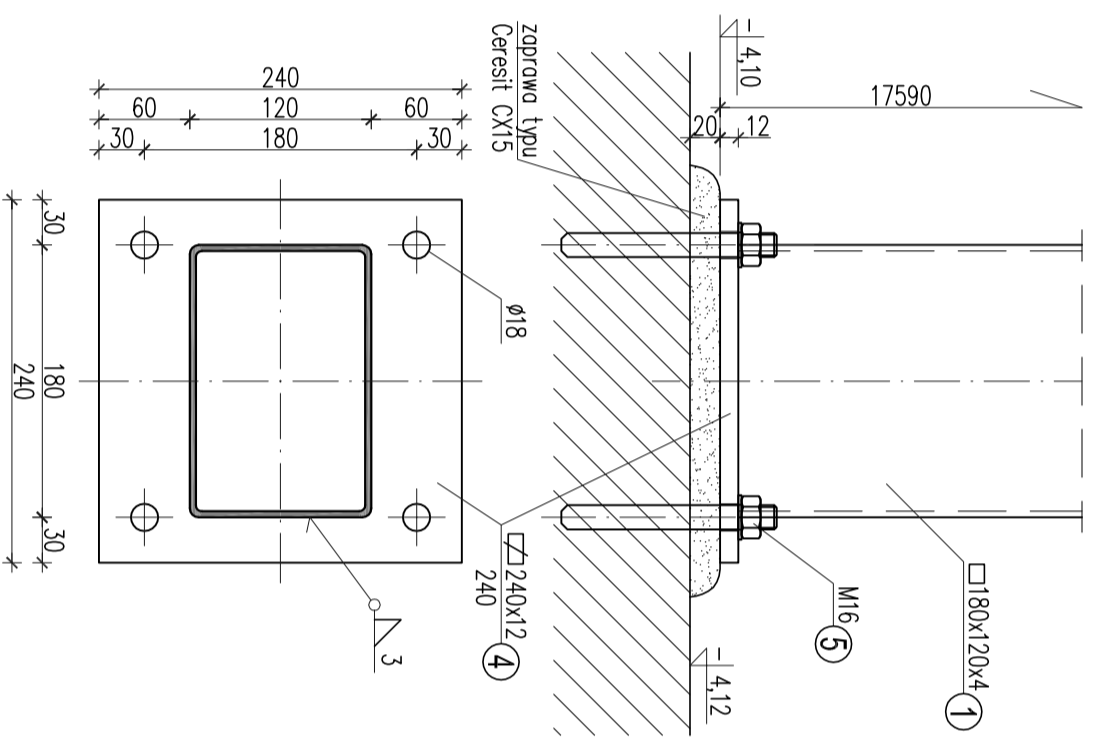
SZCZEGÓL "E" SKALA 1:10



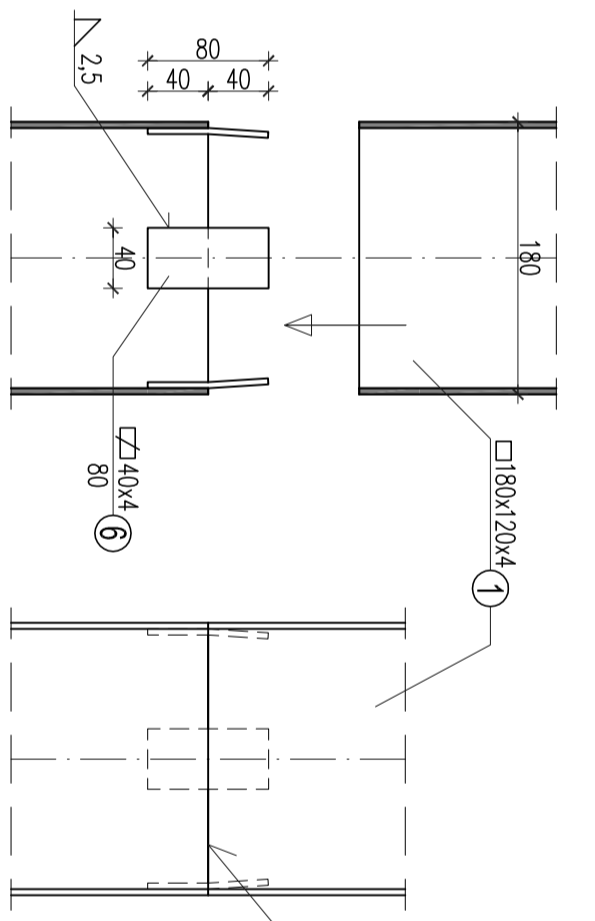
PRZEKRÓJ 4-4 SKALA 1:10



SZCZEGÓL "A" SKALA 1:5



SZCZEGÓL "S" SKALA 1:5



WYKAZ STALI PROFILOWEJ

Nr.	Ilość sztuk	Profil	Długość [mm]	Jedn.	Masa [kg]	Razem
1	4	□ 180x120x4	17583	18,2	320,01	1280,04
2	25	□ 180x120x4	1590	18,2	28,21	705,25
3	26	□ 120x120x4	1750	14,4	25,20	655,20
4	4	□ 240x12	240	22,6	5,42	21,68
5	26	M16x160	160	0,26	0,26	6,76
6	32	□ 40x4	80	0,10	3,20	3,20
7	8	□ 140x4	140	4,40	0,82	4,96
8	2	□ 140x4	200	4,40	0,88	1,76
9	4	□ 120x3	180	2,83	0,51	2,04
10	1	□ 120x120x4	1790	14,4	25,78	25,78
11	2	□ 120x3	120	2,83	0,34	0,68
Razem:						2.707,35
Spójny: 2/07,35 x 0,018						48,73
OGÓLEM kg						2.756,08

MB BIURO PROJEKTOWE		DEVELOPMENT Sp. z o.o.	
01-107 m.woj. ul.Ślaska 59A, pom.5B tel. 882-69-88; 882-69-90 fax. 882-69-88		ul. Ślaska 59A, pom. 5B tel. 882-69-88; 882-69-90 fax. 882-69-88	
P. WYK. KONSTRUKCJA		W. gusielnu	
Scało		K-16	

- UWAGI:**
- STAL PROFILOWA S335
 - ELEKTRODY EA 148
 - ZABEZPIECZENIE ANTYKOROZYJNE WZGLEDNIE TECHNICZNEGO

"S" rozstaw styków montażowych - do decyzji Wykonawcy

mocowanie do spocznika

mocowanie do spocznika

zostąpił styków w poziomie +13,49

zostąpił styków w poziomie +13,49

Projekt wykonawczy PRZEBUDOWY PALACU PRZEBUDOWSKICH / RZDZIWILKÓW W WARSZAWIE

ADRES INWESTYCJI: AL. SOLIDARNOSCI 62, 00-540 WARSZAWA

Projekt: MUZEJUM NIEPOLEGŁOŚCI AL. Solidarności 62, 00-240 Warszawa

Wykonawca: mgr inż. Bogdan Góral

Projektant: mgr inż. Piotr Mikowski

Wzrost: 10.2016

Data: 15.01.2016

Skala: K-16