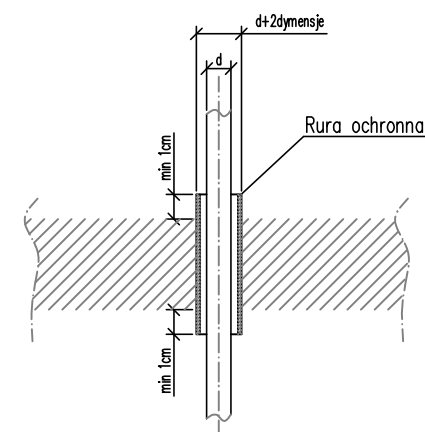


W celu ochrony przed siłami tnącymi oraz zabezpieczenia przed niekontrolowanym powstaniem punktu stałego przejścia przez przegrody należy wykonać w rurach osłonowych z PVC, PP, PE lub stali o średnicy dwie dymensje większej od nominalnej średnicy przewodu. Wolną przestrzeń należy wypełnić materiałem nieagresywnym, elastycznym. Rura ochronna powinna być dłuższa od grubości ściany lub stropu o minimum 2cm.

Schemat prowadzenia rur przez przegrody.

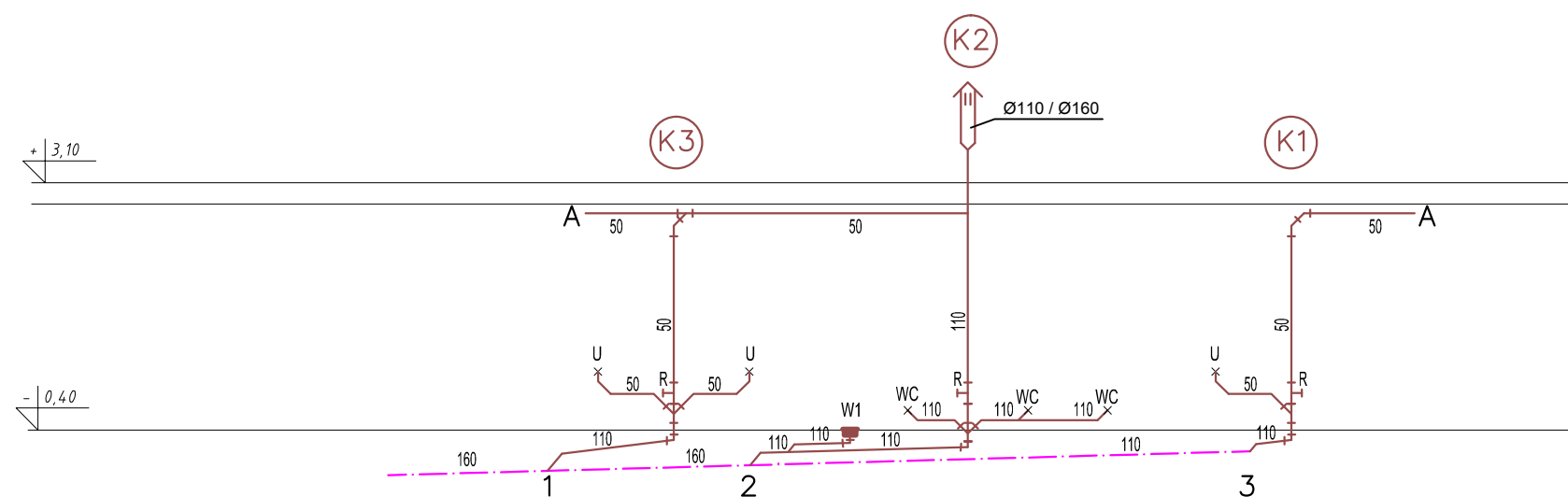


Uwagi:

- Przewody zimnej wody wykonać z rury z polipropylenu PN20, Przewody ciepłej wody wykonać z rury z polipropylenu PN20, stabilizowanej wkładką z aluminium,
- Na odejściach od pionów zw zamontować zawory kulowe.
- Prowadzenie przewodów rozpraszających w kanale w posadzce.
- Prowadzenie pionów jako wkute w ściany.
- Przewody instalacji z.w. prowadzić ze spadkiem min 0,3% w kierunku wlotu wody,
- Przewody instalacji c.w. prowadzić ze spadkiem min 0,3% w kierunku podgrzewacza elektrycznego,
- W najniższym p-kcie instalacji zamontować króciec odwadniający,
- Źródłem ciepłej wody zbiornikowy elektryczny (o mocy 2,2 kW; U= 230 V; I=8,7 A) ciśnieniowy podgrzewacz wody podumywalkowy z zasobnikiem 10 l.
- Na przewodzie zasilającym wody zimnej przed zbiornikowym podgrzewaczem wody należy zamontować zawór bezpieczeństwa Dn15, 6bar.

Oznaczenia:

- -zawór odinający kulowy,
- dn20x3,4- rura z polipropylenu PN20,
- woda zimna
- woda ciepła
- PS**PS podpora stała



LEGENDA :

- ↑ - wywiewka kanalizacyjna
- - kanalizacja projektowana z PVC
- - - - - kanalizacja istniejąca żeliwna do wymiany, oddtworzenie istniejących przewodów kanalizacji podposadzkowej, z zachowaniem istniejących tras i spadków
- R+I - rewizja
- (K1) - piony kanalizacyjne projektowane
- W1 - wpust piwniczny, odpływ boczny DN100 z syfonem i zaworem zrotnym
- WC x -wc
- U x -umywalka

U W A G I :

-instalację wykonać z rur z PVC,

Nazwa opracowania PROJEKT BUDOWLANY PRZEBUDOWY BUDYNKU PAWILONU XI W KOMPLEKSIE OBIEKTÓW MUZEUM X PAWILONU CYTADELI WARSZAWSKIEJ		
Adres obiektu ul. Skażañców 25, Warszawa		
Inwestor Muzeum Niepodległości w Warszawie al. Solidarności 62, 00-240 Warszawa		
Generalny Projektant STUDIO BUDOWLANE "UNITY" S.C. ul. Kędzierskiego 2/66, Warszawa		
Projektant branża instalacje sanitarne	inż. Jarosław Chmiel, nr MAZ/0428/PWOS/12	
Sprawdzający branża instalacje sanitarne	mgr inż. Paweł Popielarski, nr MAZ/0351/PWOS/13	
Tytuł rysunku: Rozwinięcia - instalacja wod -kan		
Data: maj 2014 r.	skala 1:100	Rys. S-4