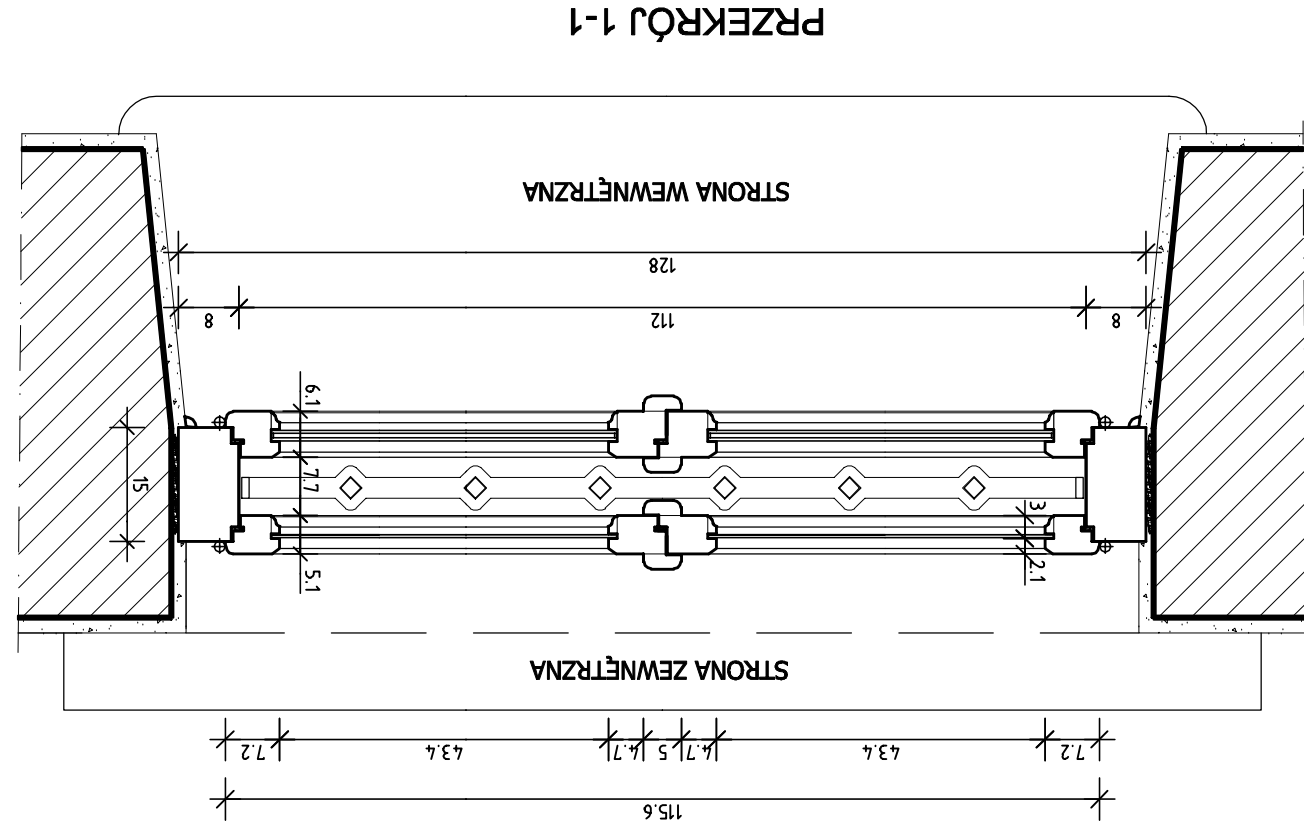
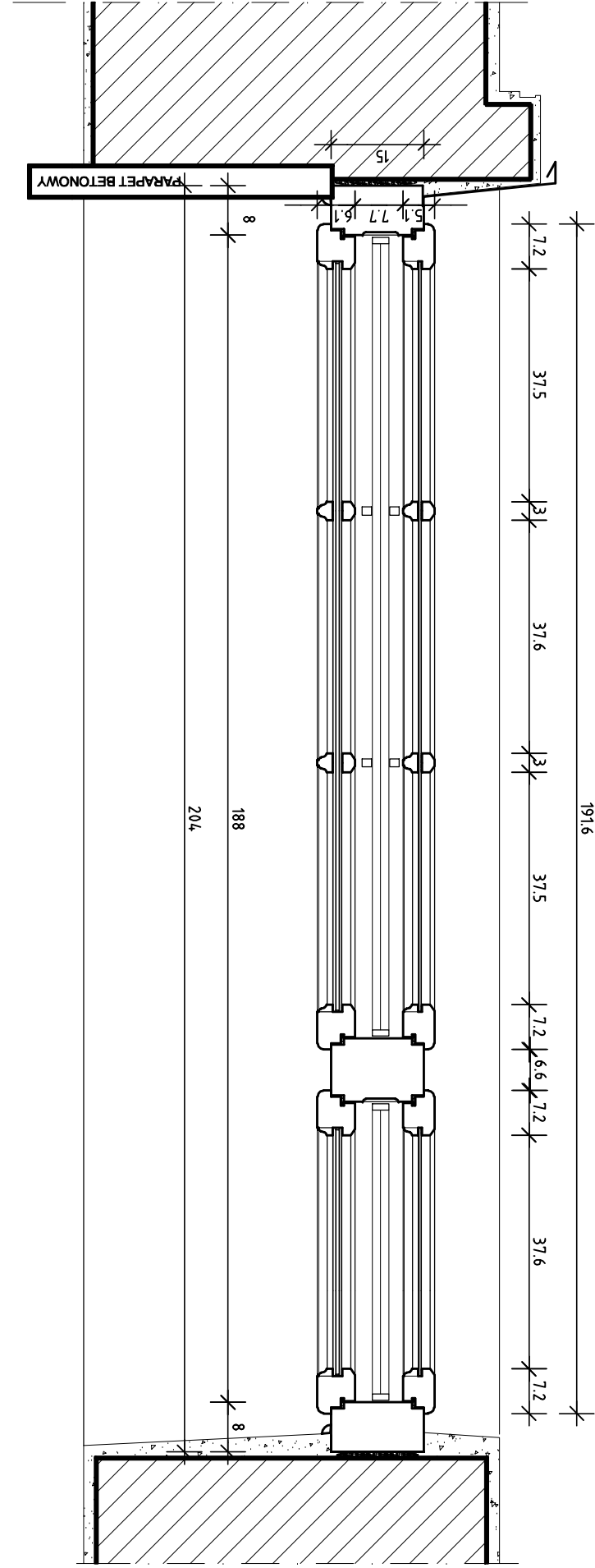


Data: 02-2010		Janusz Kapron	
Pawilon X OKNA.dwg		techn. Anita Kapron	
Skala: 1:10		arch. Hanna Jung Miedzalska	
AUTORZY OPRAWIANIA:		upr. bud. ST-138/88, zaśw. konserw. 309/95	
BRANZA: ARCHITEKTURA		podpis: <i>Hanna Jung Miedzalska</i>	
TYP RYSUNKU: PROJEKT - OKNO TYP 05		Nr rysunku: A10	
OPRAWIANIE: REMONT ELEWACJI			
Miejsce: WARSZAWA			
OBIEKT: CYTADELA - PAWILON X			
tel.: (0-22) 635533, telkom.: 601 949 404, e-mail: biuro.pronart@op.pl 00-172 Warszawa, ul. Długa 15 m 24 ARCHITEKTURA I KONSERWACJA ZABYTKÓW HANNA JUNG MIEDZALSKA PRO ARTE			

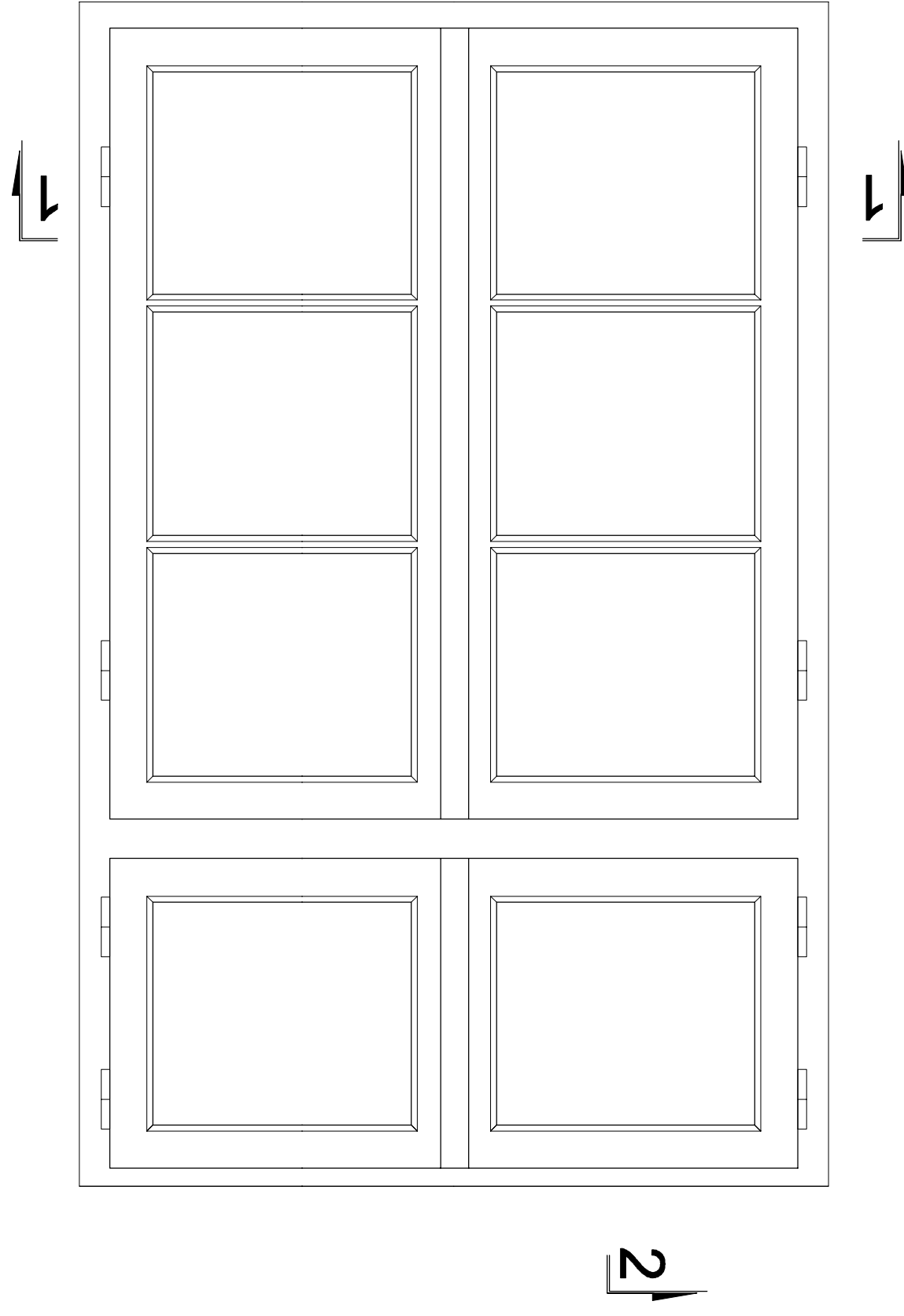
OKNO TYP 05
skala 1:10
20 szt. z kratą
7 szt. bez kraty



PRZEKRÓJ 2-2



WIDOK
2



Okna wykonane z nawiewnikiem (np. firmy BUG lub FLOP) w dolnej części futryny i regulacją kąta rozwarcia. Niedopuszczalne okna uchylne, oraz stosowanie słupka pionowego.

OPIS TECHNICZNY:

1. Ościeżnice, ramki i klejone łączenia na łączu stolarskie.

2. Wykończenie stolarki:

- Po całkowitym przeszlifowaniu i oczyszczeniu z kurz

zabezpieczyć preparatem przedw szkodnikom biologicznym.

* malować na kolor brązowy wg kolorystyki

w porozumieniu z nadzorem autorskim.

3. Od zewn. wstawić szybę bezpieczną 4 mm, od wewn. pakiet z szybą 4-6-4 mm wg opisu.

4. Okucia obwidniowe - widoczne elementy mosiężne.

Zawiasy wg wskazania nadzoru autorskiego.

Wszystkie okna uszczelniać na obwodzie

5. Wszelkie okna uszczelniać na obwodzie

i wykończyć od wewnątrz zwiertakami.

6. Istniejące kraty osadzić ponownie umieszczając je uprzednio

w dwóch ramach z paskownikami dopasowanymi do światła

futryny (nad i pod światłem).

Przed zamontowaniem kratę oczyścić, zabezpieczyć

antykorozyjnie i pomalować matowo na ciemny grafit.

7. Istniejące betonowe parapety malować w kolorze okna.

UWAGA:

Przed przystąpieniem do prac sprawdzić wymiary.

Prace wykonywać zgodnie z zasadami sztuki budowlanej.

Wszelkie zmiany uzgodnić z nadzorem autorskim.