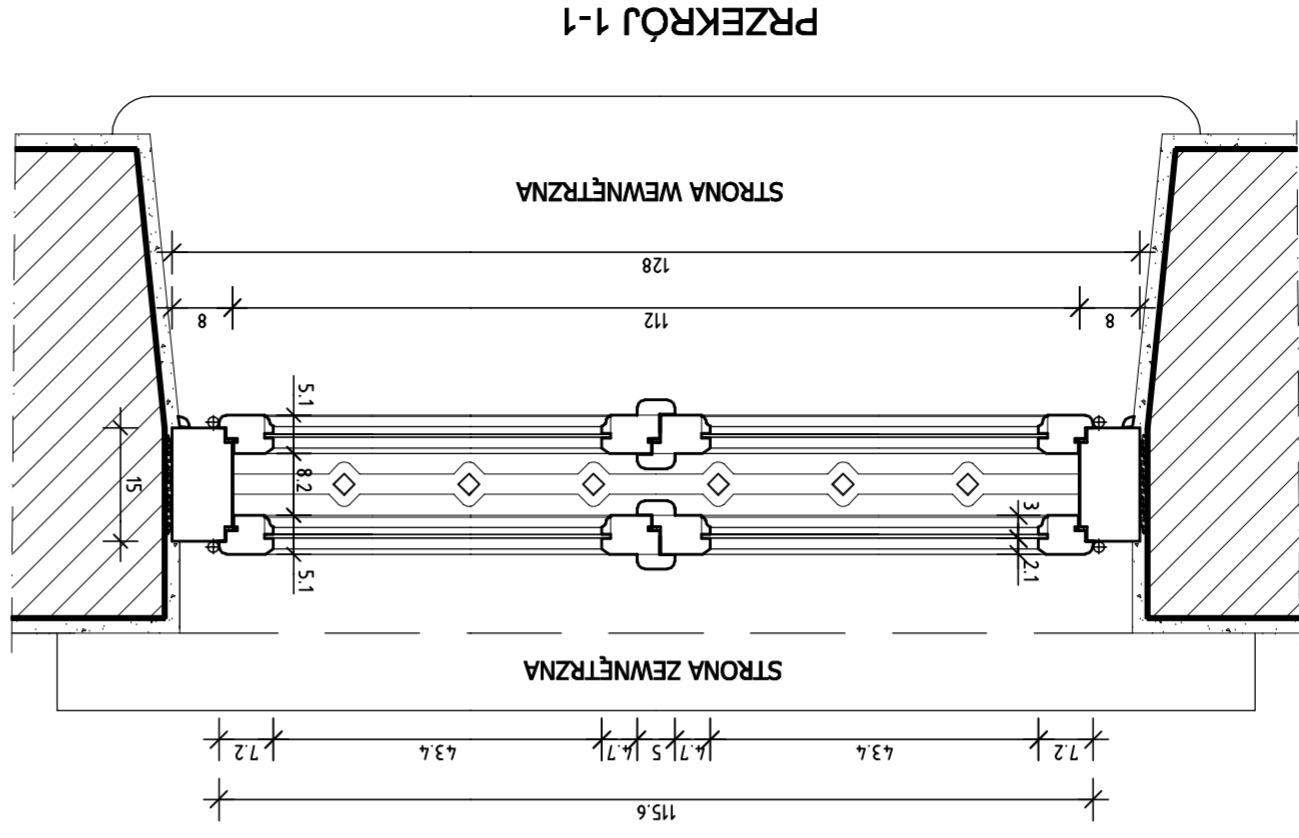
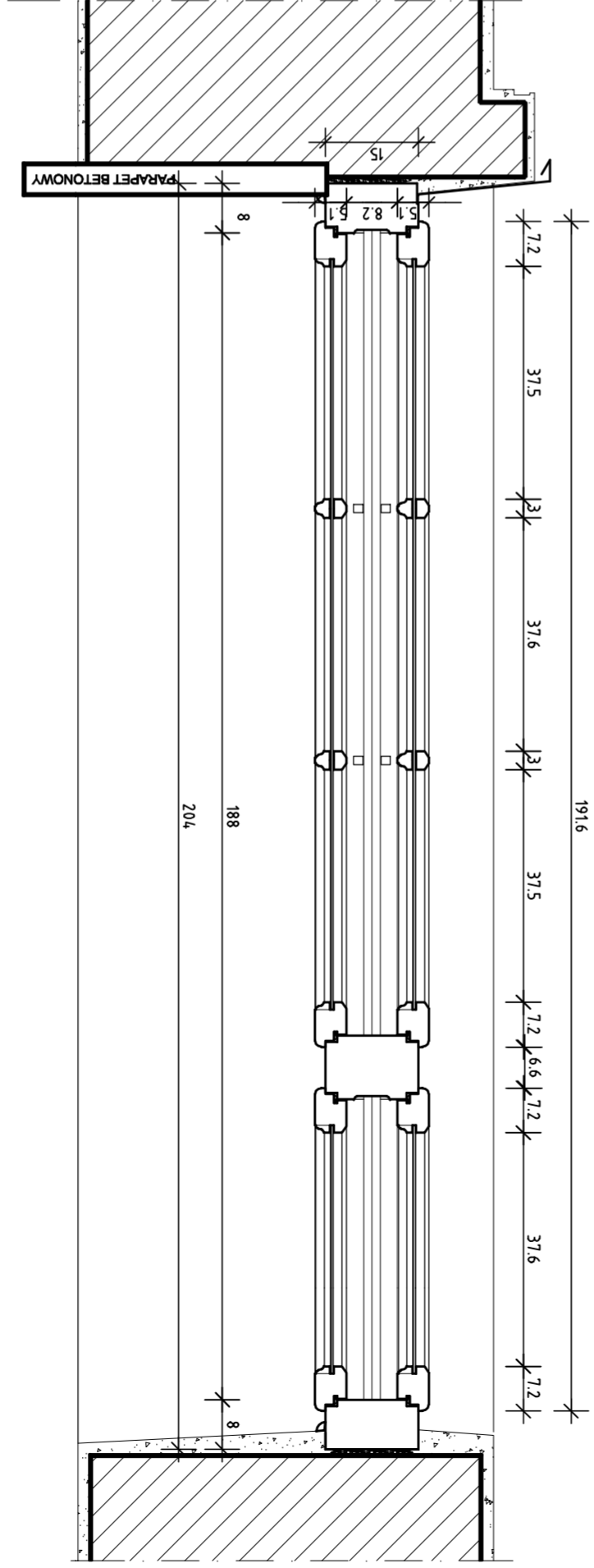


Data: 02-2010		Janusz Kapron	
Paweł OKNA.dwg		techn. Anita Kapron	
Pawilon X		upr. bud. ST-138/88, zasw. konserw. 309/95	
Skala: 1:10		arch. Hanna Jung Miodalska	
AUTORZY OPRAWIANIA:		podpis: <i>Hanna Jung Miodalska</i>	
BRANZA: ARCHITEKTURA		PROJEKT - OKNO TYP O6	
Nr rysunku: A11		OPRAWIANIE: REMONT ELEWACJI	
OBJEKT: CYTADELA - PAWILON X		Miejsce: WARSZAWA	
tel.: (0-22) 635533, telkom: 601 949 404, e-mail: biuro.pronte@op.pl		HANNA JUNG MIODALSKA	
00-172 Warszawa, ul. Działka 15 m 24		ARCHITEKTURA I KONSERWACJA ZABYTKÓW	
PRO ARTE		PRO ARTE	

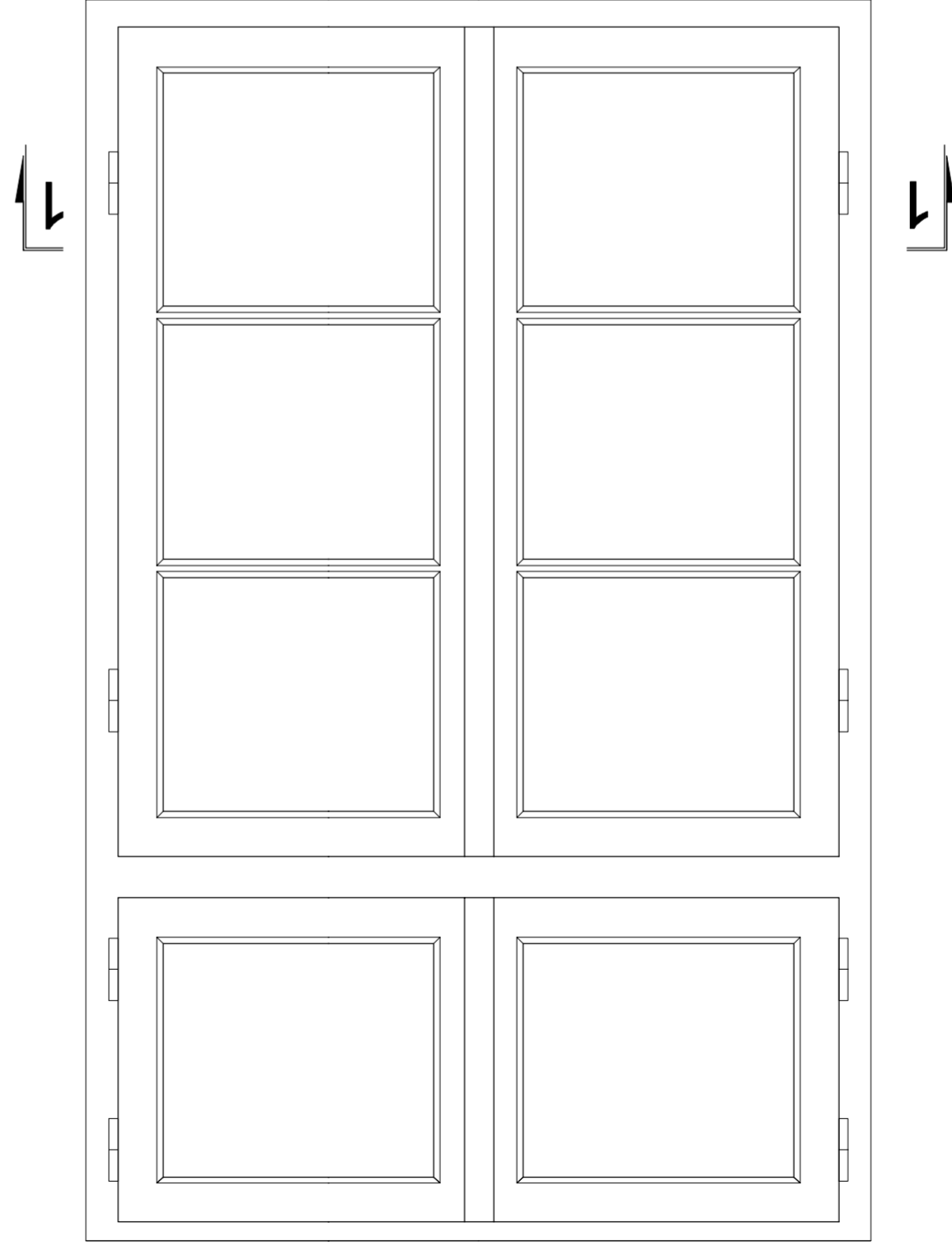
OKNO TYP O6  
9 szt.  
skala 1:10  
wszystkie z krata



PRZEKRÓJ 2-2



WIDOK  
STRONA ZEWNĘTRZNA



**OPIS TECHNICZNY:**

- Okrno z drewna sosnowego, l kasy, sezonowanego, bez sęków.
- Ościeżnica, ramkiel klejone, łączenia na łącza stolarskie.
- Wykończenie stolarki:
- Po końcowym przeszlifowaniu i oczyszczeniu z kurzuzabezpieczyć preparatem przeciw uszkodnikom biologicznym.
- malować na kolor brązowy wg kolorystyki
- w porównaniu z nadzorem autorskim.
- Od zewn. i od wewn. wstawić szybę bezpieczną 4 mm wg opisu.
- Okrucia obwiedniowe - widoczne elementy mosiężne.
- Zawiasy wg wskazania nadzoru autorskiego.
- Zawiasy tylko w oknach w których występowały na wzór istniejących - z funkcją otwierania mechanizmu obwiedniowego.
- Wszytkie okna uszczelnić na obwodzie
- Wykończyć od wewnątrz ciwercakami.
- Istniejące kraty osadzić ponownie.
- Przed zamontowaniem kraty oczyścić, zabezpieczyć antykorozyjnie i pomalować matowo na ciemny grafit.
- Istniejące betonowe parapety malować w kolorze okna.

**UWAGA:**  
Przed przystąpieniem do prac sprawdzić wymiary.  
Pracę wykonywać zgodnie z zasadami sztuki budowlanej.  
Wszytkie zmiany uzgodnić z nadzorem autorskim.