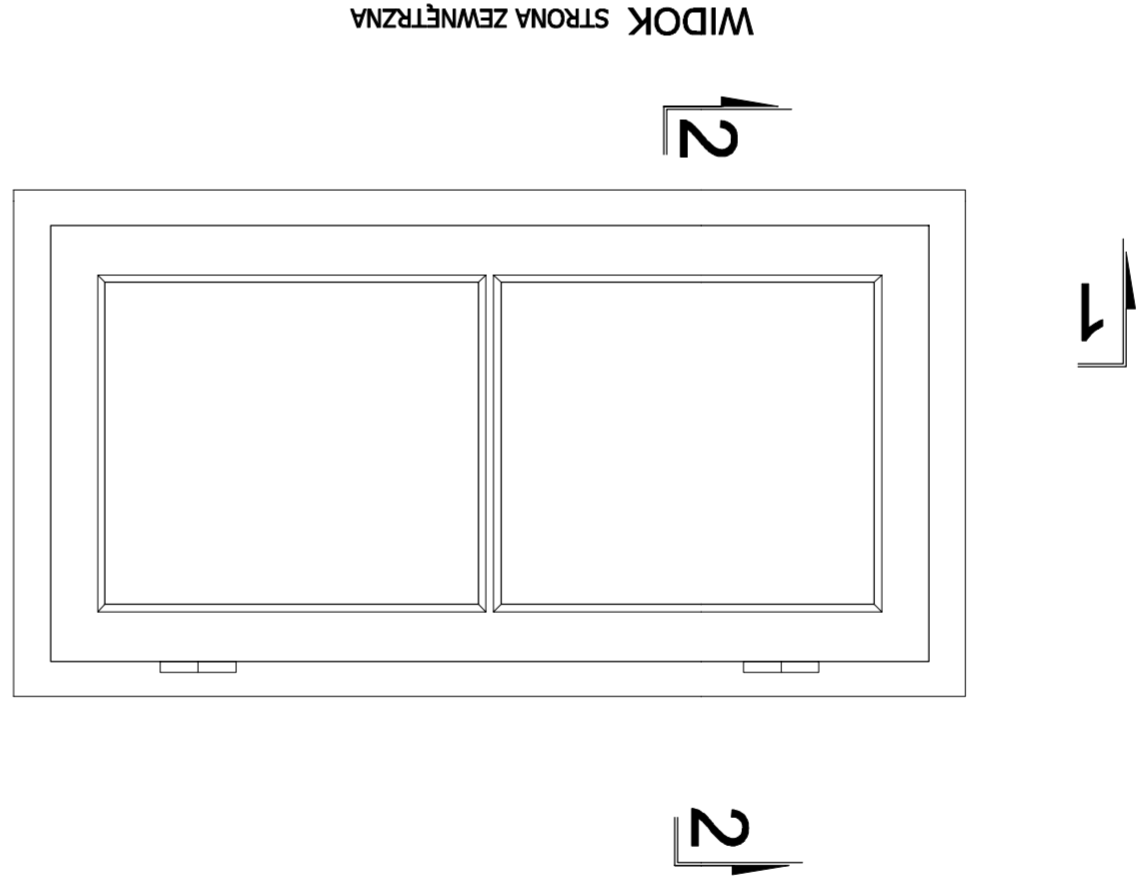
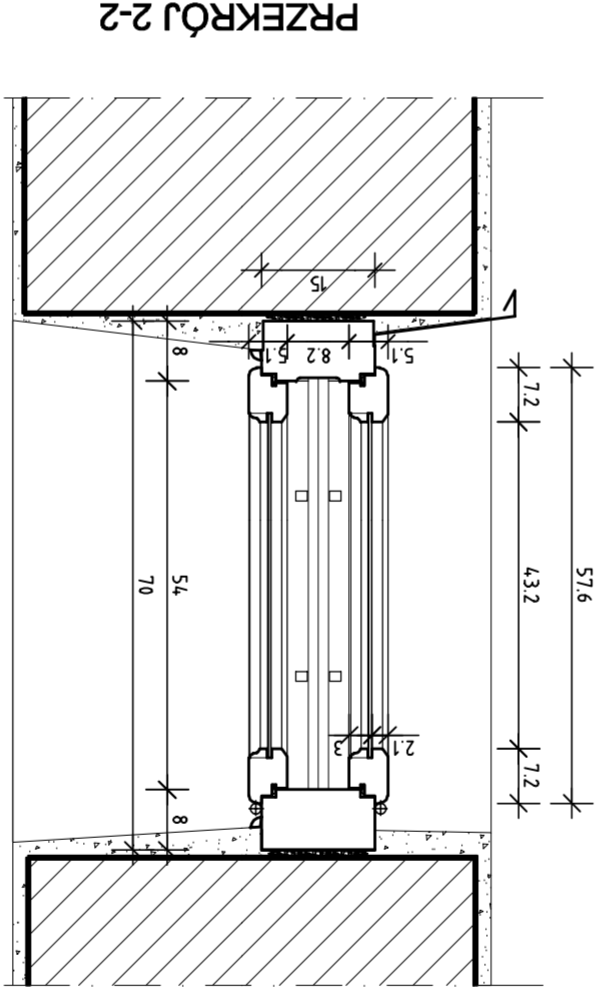
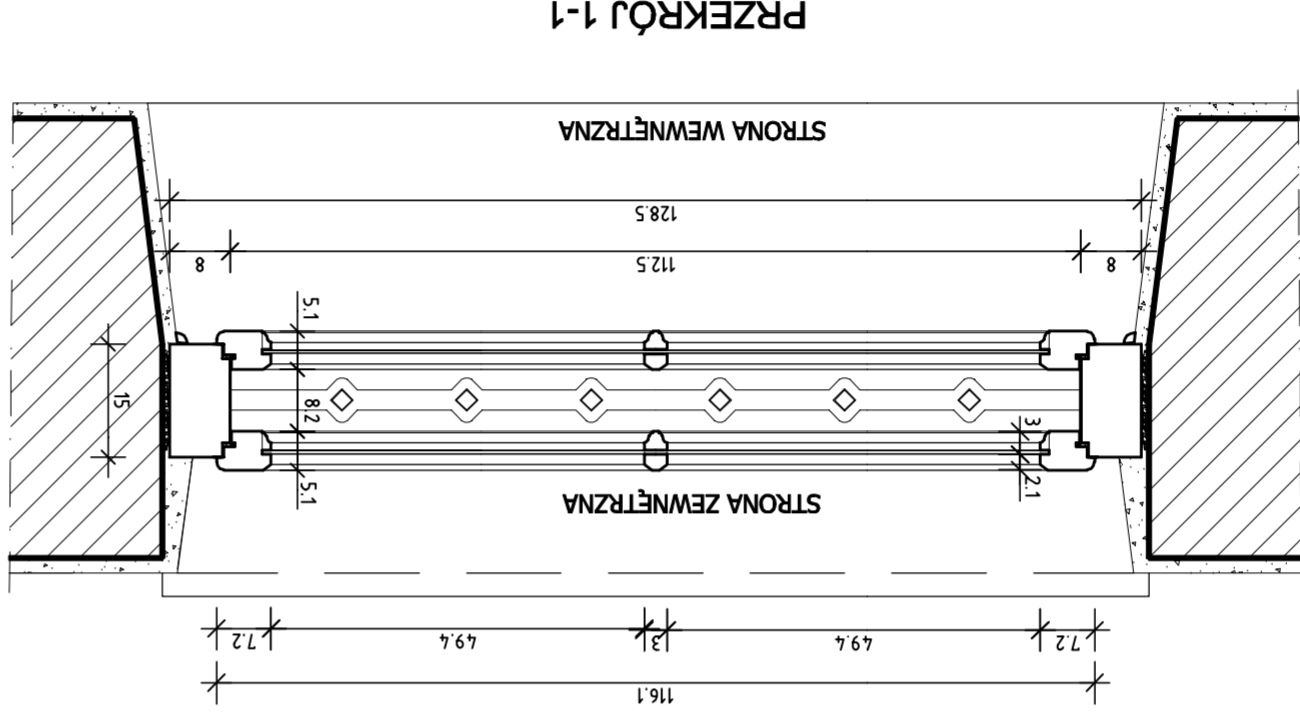


PRO ARTE HANNA JUNG MŁDZALSKA ARCHITECTURA I KONSERWACJA ZABYTKÓW 00-172 Warszawa, ul. Długa 15 m 24 tel.: (0-22) 6355333, tel.kom.: 601 949 404, e-mail: biuro.proarte@op.pl		OBIEKT: CYTADELA - PAWILON X Warszawa	
OPRACOWANIE: REMONT ELEWACJI		Nr rysunku: A14	
TYP TYP 09		ARCHITECTURA	
AUTORZY OPRACOWANIA: arch. Hanna Jung Młdzalska upr. bud. ST-138/88, zasw. konserw. 309/95		podpisz:	
BRANZA: techn. Anita Kapron Janusz Kapron		Data: 02-2010	
Plik: PAWILON X OKNA.dwg		Skala: 1:10	

OKNO TYP 09
skala 1:10
4 szt.
wszystkie z krata



OPIS TECHNICZNY:
1. Ościeżnica, ramiakł klejone, łączenia na łącza stolarskie.
2. Wykończenie stolarki:
* Po końcowym przeszlifowaniu i oczyszczeniu z kurzu zabezpieczyć preparatem przeciw uszkodzeniom biologicznym.
* malować na kolor brązowy wg kolorystyki w porównaniu z nadzorem autorskim.
3. Od zewn. i od wewn. wstawić szybę bezpieczną 4 mm wg opisu.
4. Okucia obwidniowe - widoczne elementy mosiężne.
5. Wszystkie okna uszczelnic na obwodzie. Zawiasy i klamki wg wskazania nadzoru autorskiego.
6. Istniejące kraty osadzić ponownie, i wykończyć od wewnątrz dworkiem.
7. Istniejące kraty osadzić ponownie, i wykończyć antykorozyjnie i pomalować matowo na ciemny grafit.
Przed zamontowaniem kratę oczyścić, zabezpieczyć UWAGA:
Przed przystąpieniem do prac sprawdzić wymiary. Pragę wykonać zgodnie z zasadami sztuki budowlanej. Wszystkie zmiany zgodzić z nadzorem autorskim.