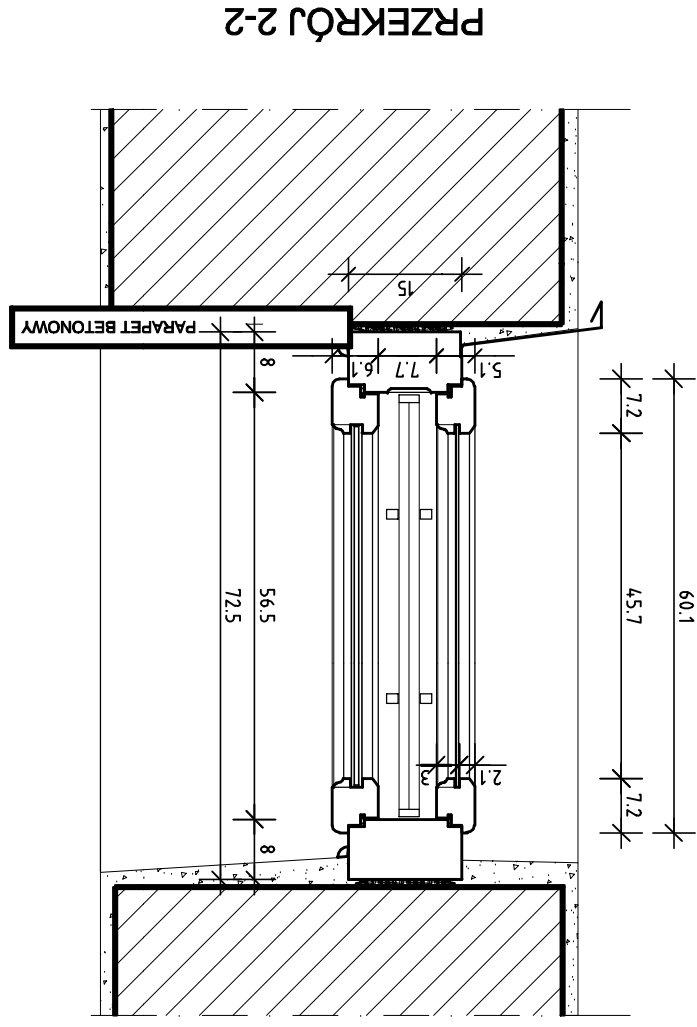
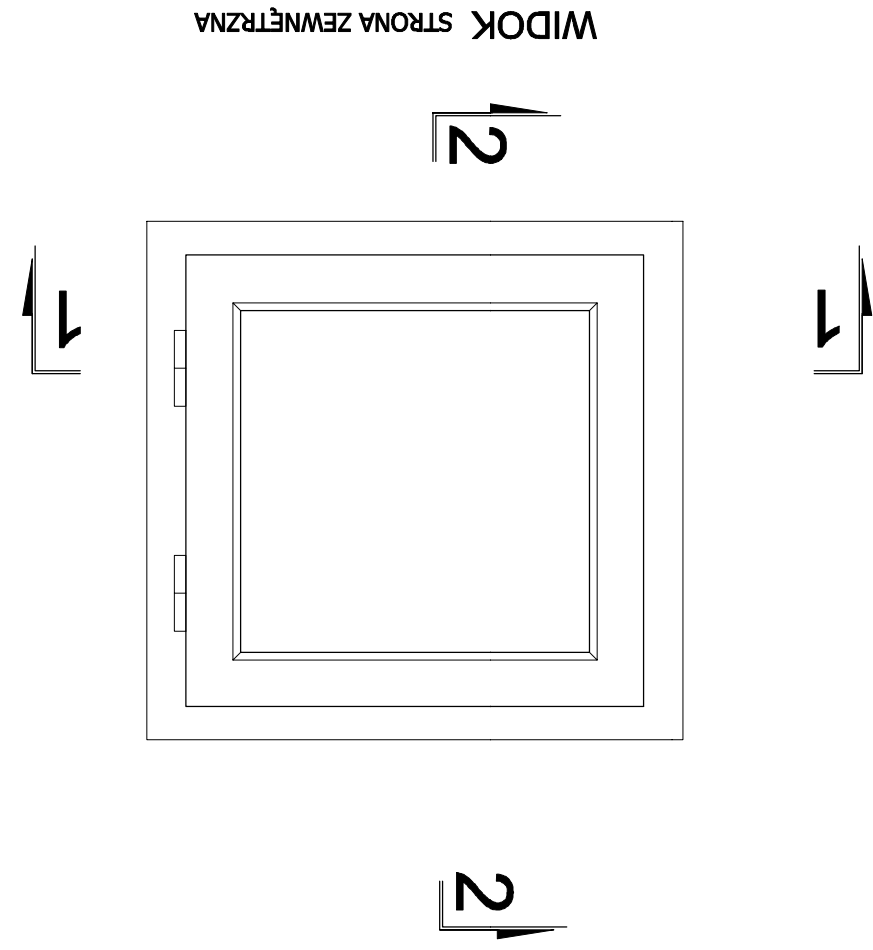
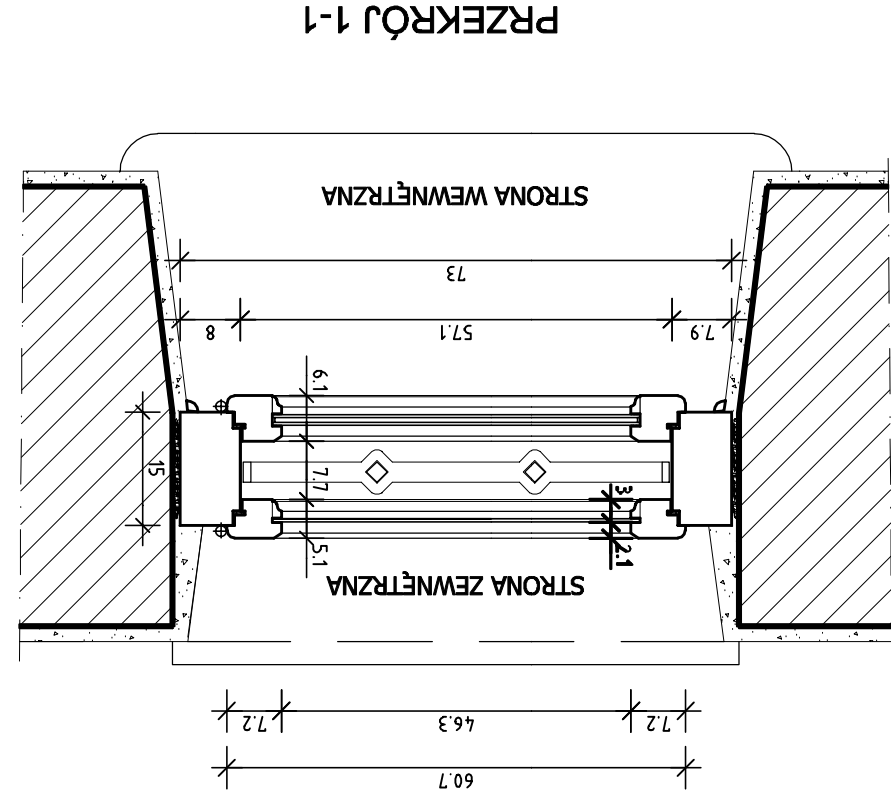


PRO ARTE HANNA JUNG MŁDALSKA ARCHITECTURA I KONSERWACJA ZABYTKÓW 00-172 Warszawa, ul. Długa 15 m 24 tel: (0-22) 6355333, telkom: 601 949 404, e-mail: biuro.proarte@poczta.onet.pl		OBIEKT: CYTADELA - PAWILON X Warszawa	
OPRACOWANIE: REMONT ELEWACJI		TYP RYSUNKU: PROJEKT - OKNO TYP 011	
Nr rysunku: <b>A16</b>		Skala: 1:10	
Plik: PAWILON X OKNA.dwg		Data: 02-2010	
BRANZA: ARCHITECTURA		AUTORZY OPRACOWANIA: arch. Hanna Jung Młdalska upr. bud. ST-138/88, zasw. konserw. 309/95	
TEMA RYSUNKU: REMONT ELEWACJI		techn. Anita Kapron Janusz Kapron	

**OKNO TYP 011**  
skala 1:10  
2 szt.  
wszystkie z krata



Okna rozwiernane z nawiewnikiem (np. firmy BUG lub FLOP) w dolnej części filtry i regulującą kąta rozwarcia.  
Niedopuszczalne okna uchylne.

- OPIS TECHNICZNY:**
1. Ościeżnice, ramy i klamki - klasa, sezonowanego, bez sekw.
  2. Wykończenie stolarki:
  3. \* Po końcowym przeszlifowaniu i oczyszczeniu z kurzu zabezpieczyć preparatem przeciw uszkodzeniom biologicznym.
  4. \* malować na kolor brązowy wg kolorystyki
  5. w porozumieniu z nadzorem autorskim.
  6. Od zewn. wstawić szybę bezpieczną 4 mm, od wewn. pakiet z szybą 4-6-4 mm wg opisu.
  7. Okucia obwiedniowe - widoczne elementy mosiężne.
  8. Zawiąsy i klamki wg wskazania nadzoru autorskiego.
  9. Wszystkie okna uszczelnić na obwodzie
  10. Wykonczyć od wewnątrz gładką powierzchnią.
  11. Istniejące kraty osadzić ponownie umieszczając je uprzednio w ramie z płaskownikami dopasowanymi do światła filtry.
  12. Przed zamontowaniem kraty oczyścić, zabezpieczyć antykorozyjnie i pomalować matowo na ciemny grafit.
  13. Istniejące betonowe parapety malować w kolorze okna.

**UWAGA:**  
Przed przystąpieniem do prac sprawdzić wymiary.  
Prace wykonywać zgodnie z zasadami sztuki budowlanej.  
Wszelkie zmiany uzgodnić z nadzorem autorskim.