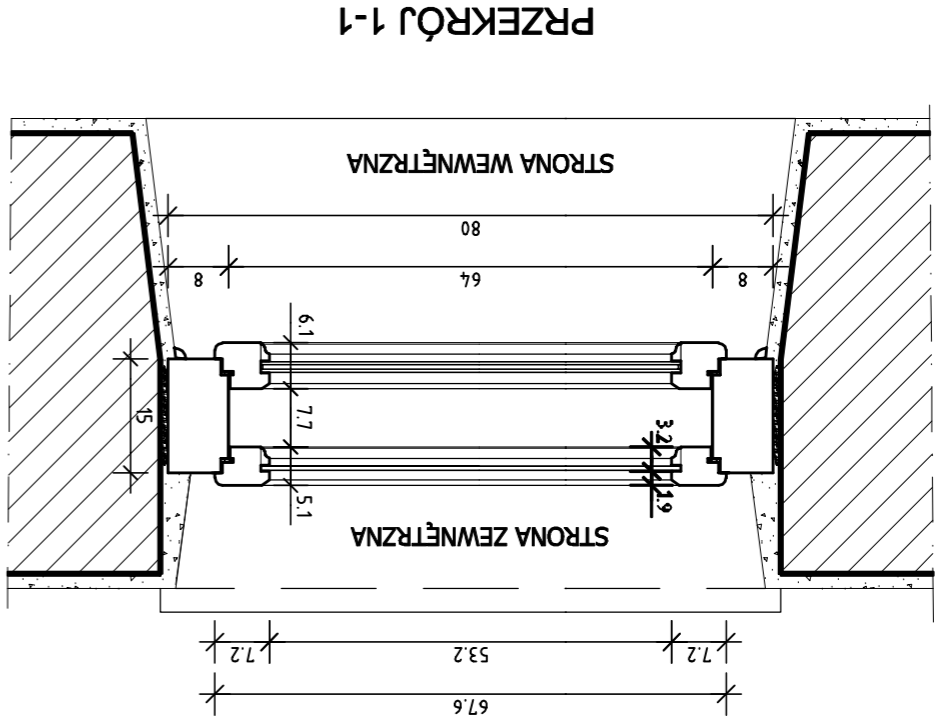
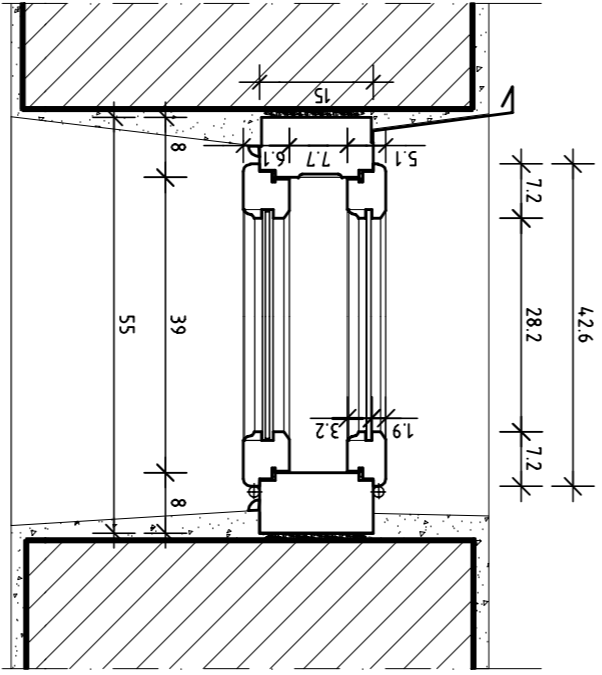


|   |  |  |  |
|---|--|--|--|
| PRO ARTE<br>HANNA JUNG MIGDAŁSKA<br>ARCHITECTURA I KONSERWACJA ZABYTKÓW<br>00-172 Warszawa, ul. Długa 15 m 24<br>tel.: (0-22) 6355333, tel.kom.: 601 949 404, e-mail: biuro_proarte@o2.pl |  | OBIĘKT:<br>Cytaśela - Pawilon X<br>Warszawa  |  |
| OPRACOWANIE:<br>REMONT ELEWACJI   |  | BRANZA:<br>ARCHITECTURA  |  |
| Nr rysunku:<br>A6   |  | Tytuł rysunku:<br>PROJEKT - OKNO TYP 01  |  |
| Skala:<br>1:10  |  | AUTORZY OPRACOWANIA:<br>arch. Hanna Jung Migdałska<br>npr. bud. ST-138/88, zasw. konserw. 309/95 |  |
| Plik:<br>PAWILON X<br>OKNA.dwg  |  | techn. Anita Kapron<br>Janusz Kapron   |  |
| Data:<br>02-2010  |  | Podpis:<br><i>[Signature]</i>  |  |

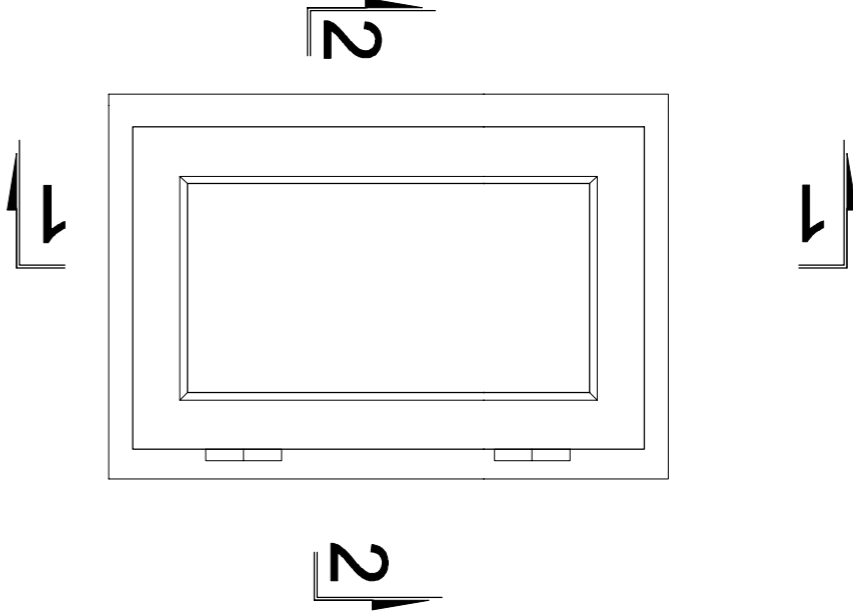
# OKNO TYP 01 skala 1:10 14 szt.



PRZEKRÓJ 2-2



WIDOK STRONA ZEWNĘTRZNA



- OPIS TECHNICZNY:**
1. Ościeżnice, ramki klejone, łączenia na łącza stolarskie.
  2. Wykończenie stolarki:
    - \* Po końcowym przeszlifowaniu i oczyszczeniu z kurzu zabezpieczyć preparatem przeciw uszkodzeniom biologicznym.
    - \* malować na kolor brązowy wg kolorystyki w porównaniu z nadzorem autorskim.  3. Od zewn. wstawić szybę antywłamaniową 6 mm, od wewn. pakiet z szybą 4-6-4 mm wg opisu.
  4. Okucia obwidniowe - widoczne elementy mosiężne.
  5. Zawiasy i klamki wskazania nadzoru autorskiego.
  5. Wszelkie okna uszczelnić na obwodzie i wykończyć od wewnątrz cztercwałkiem.
- Okna rozwierane z nawiewnikiem (np. firmy BUG lub FLOP) w dolnej części futryny i regulacją kąta rozwarcia.  
Niedopuszczalne okna uchylne.

**UWAGA:**  
Przed przystąpieniem do prac sprawdzić wymiary.  
Pracę wykonywać zgodnie z zasadami sztuki budowlanej.  
Wszelkie zmiany uzgodnić z nadzorem autorskim.