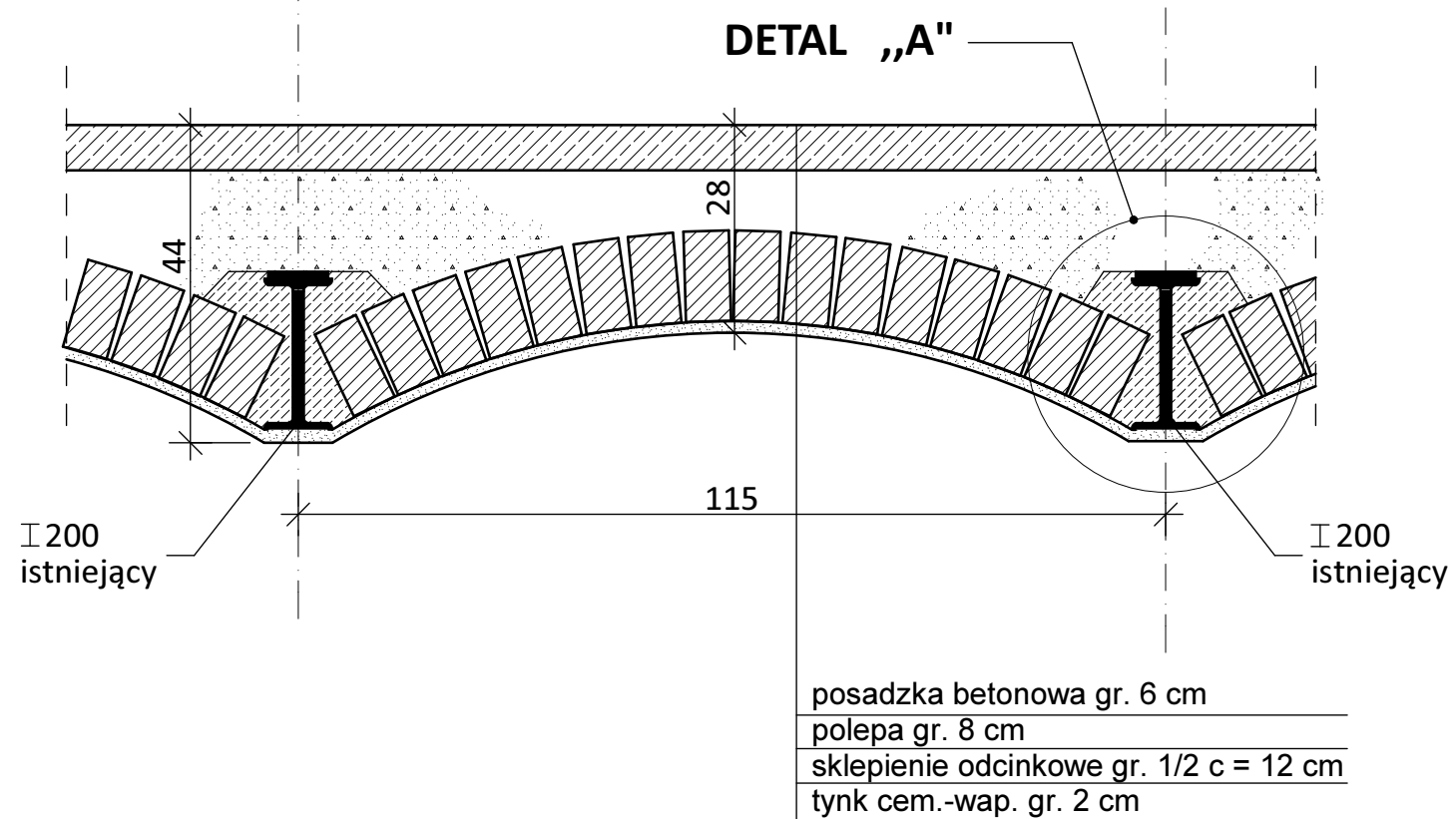


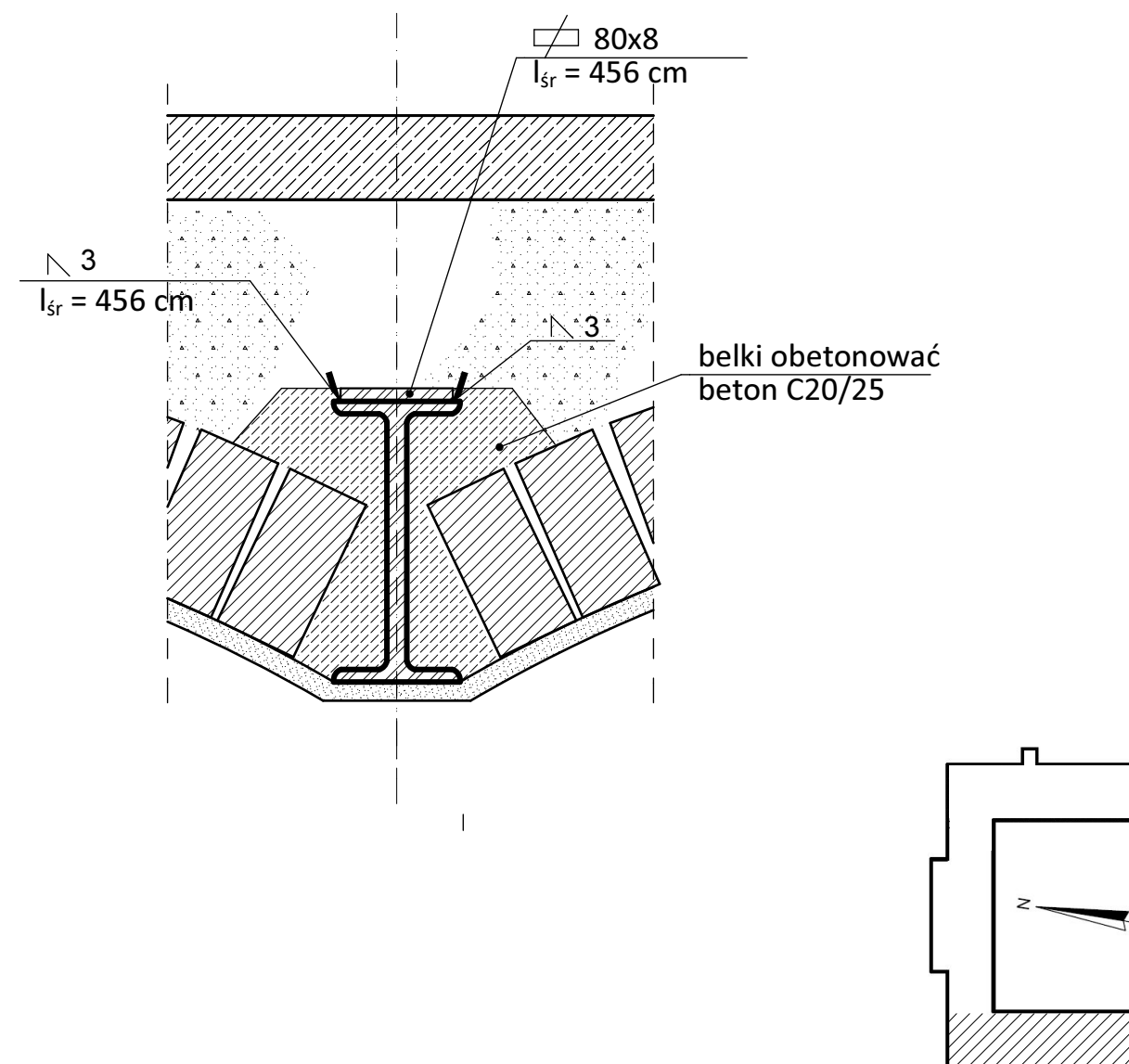
# STROP ODCINKOWY - WZMOCNIENIE

1:10



# DETAL „A”

1:5



Uwaga: Wszystkie wymiary sprawdzić w naturze

PRACOWNIA PROJEKTOWA EWA SOWA - MRÓZ 00-453 WARSZAWA, UL. CZERNAKOWSKA 155 LOK. 67 TEL/FAX 22 6229960, KOM. +48 501613427, NIP 5261262836, REGON 140510764			
OBIEKT:	MUZEUM X PAVILONU CYTADELI WARSZAWSKIEJ 01-532 WARSZAWA, UL. SKAZAŃCÓW 25		
TEMAT PROJEKTU:	PROJEKT TECHNICZNY WZMOCNIENIA STROPÓW NAD PARTEREM W SKRZYDLE ZACHODNIM BUDYNKU X PAVILONU CYTADELI WARSZAWSKIEJ		
BRANŻA:	PROJEKT KONSTRUKCYJNY		
TEMAT RYSUNKU:	STROP ODCINKOWY - WZMOCNIENIE DETAL „A”		
PROJEKTANT:	mgr inż. Ewa Sowa-Mróż upr. bud. nr St-24/90 upr. konserw. WKZ 500/97	podpis:	
Data: lipiec - 2015 r.	Skala: 1:10, 1:5	Ilość rysunków: 2	Nr rysunku: 2- ZAMIENNY