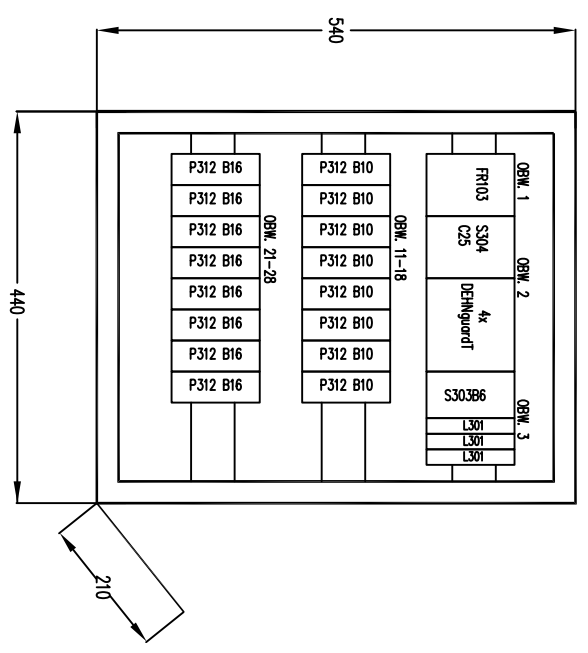
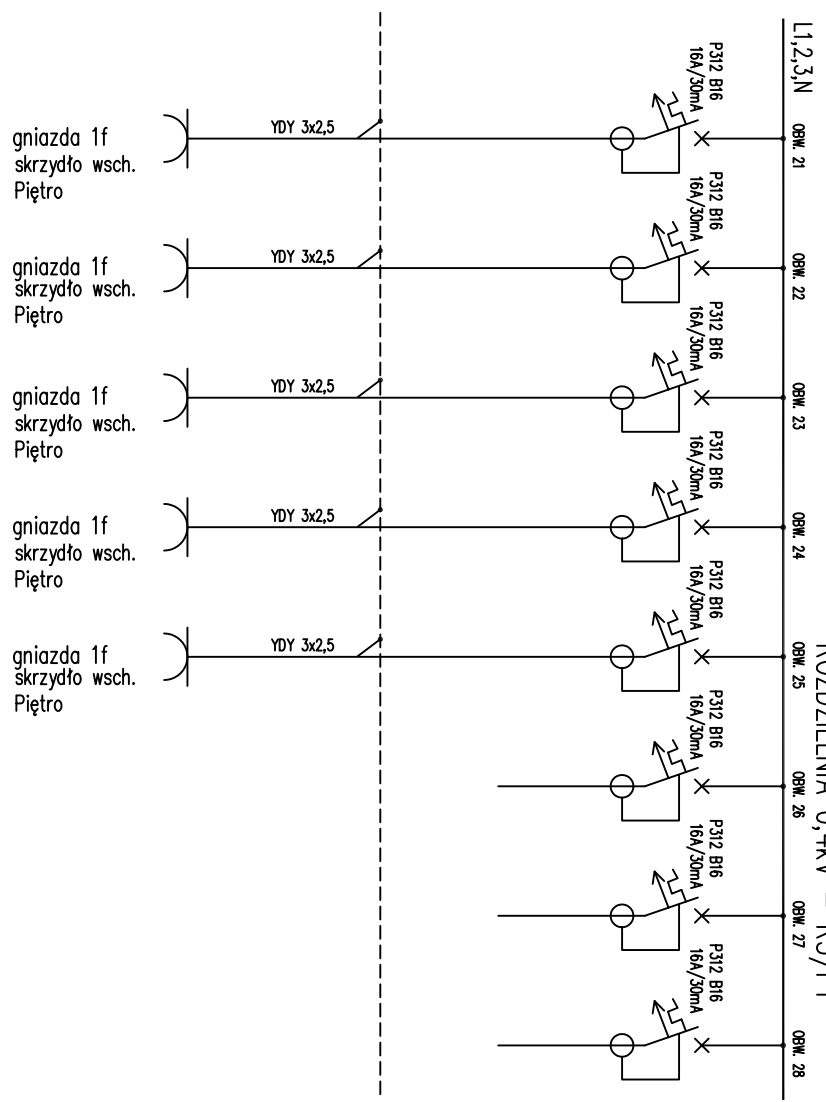


ROZDZIELNIA 0,4kV – R5/P1



tablica wstępowa np. typu RBP-3x20 – prod. LEGRAND

Remont instalacji elektrycznych – Powilon X Cytadeli Warszawskiej Muzeum Niepodległości, 00–240 Warszawa Al.Solidarności 62	
Jytuł rysunku: Rozdzielnia 0,4kV – R5/P1, Cytadela. Skrzydło wschodnie – piętro.	Rys. nr 12/2
Projektował mgr inż.Rafał Wasiaś upr. bud. MAZ/0158/P00E/04	
Sprawdził mgr inż.Radosław Jędrzejczak upr. bud. MAZ/0156/P00E/04	