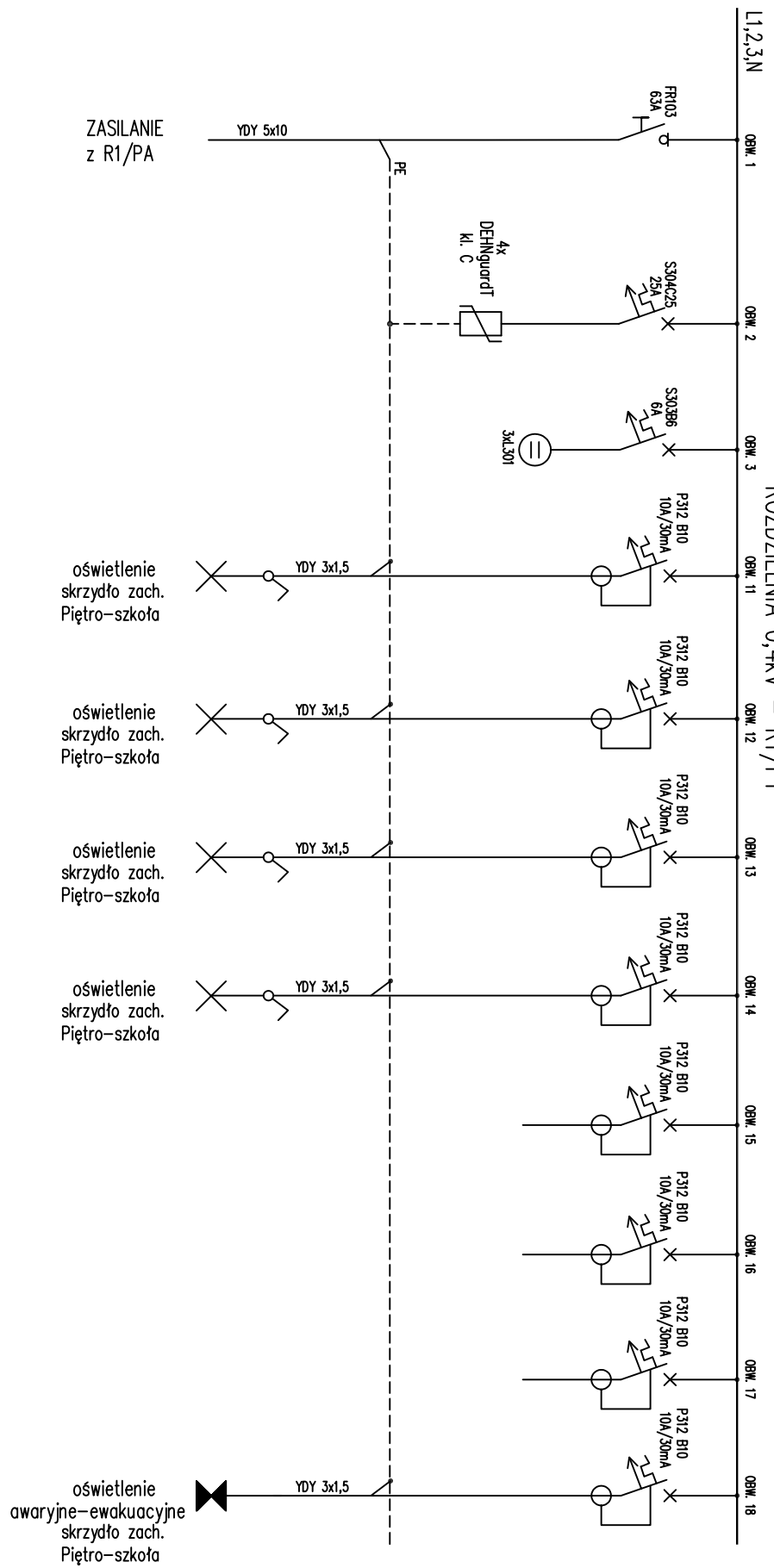


ROZDZIELNIA 0,4kV – R1/P1



ZASILANIE z R1/PA

oświetlenie skrzydło zach. Piętro-szkofa

oświetlenie skrzydło zach. Piętro-szkofa

oświetlenie skrzydło zach. Piętro-szkofa

oświetlenie skrzydło zach. Piętro-szkofa

oświetlenie awaryjne-ewakuacyjne skrzydło zach. Piętro-szkofa

Remont instalacji elektrycznych – Pawilon X Cytañeli Warszawskiej Muzeum Niepodległości: 00–240 Warszawa Al.Solidarności 62	
Tytuł rysunku: Rozdzielnia 0,4kV – R1/P1. Szkofa. Skrzydło zachodnie-piętro.	Rys. nr 4/1
Projektował	
mgr inż. Rafał Wasicki upr. bud. MAZ/0158/P00E/04	
Sprawdził	
mgr inż. Radosław Jędrzejczak upr. bud. MAZ/0156/P00E/04	