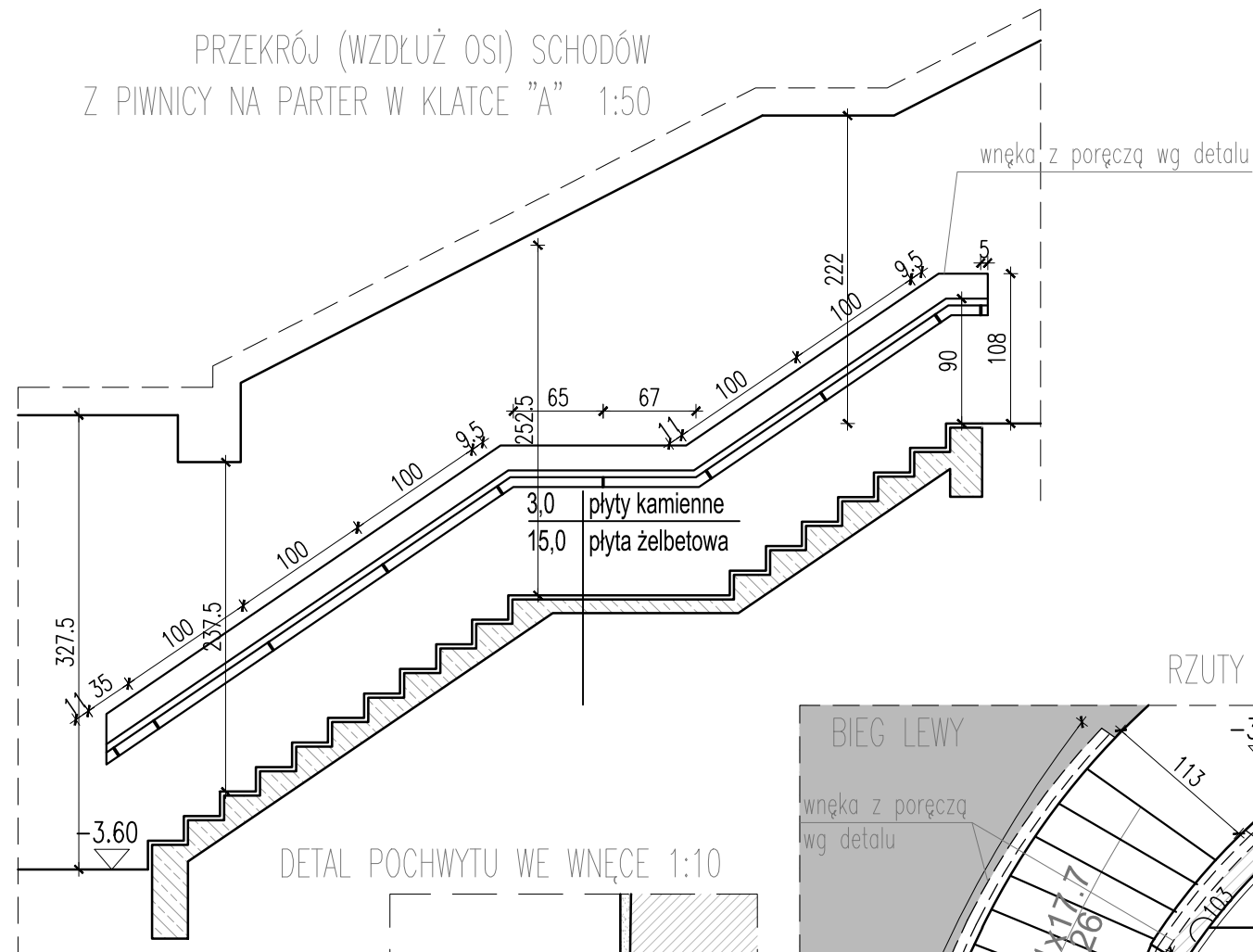
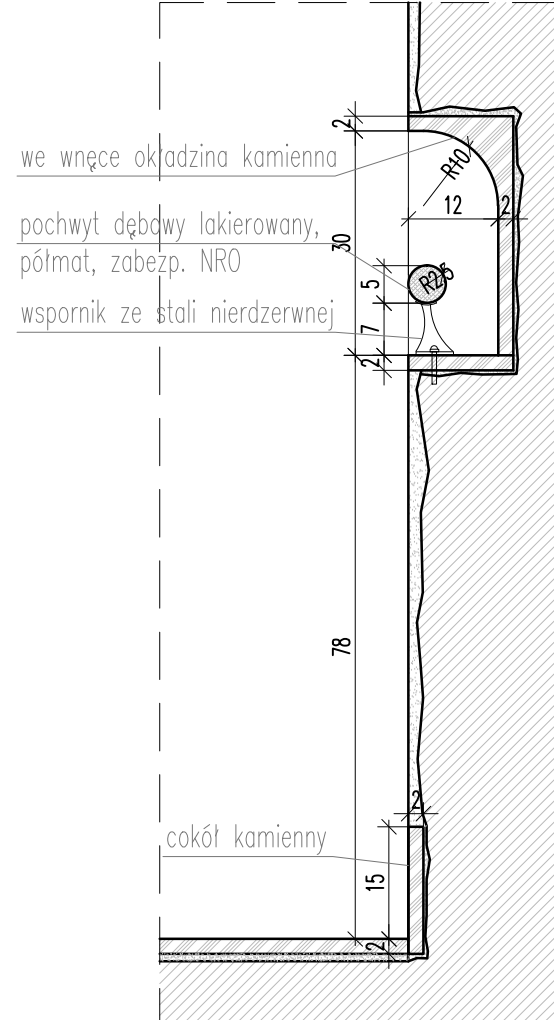


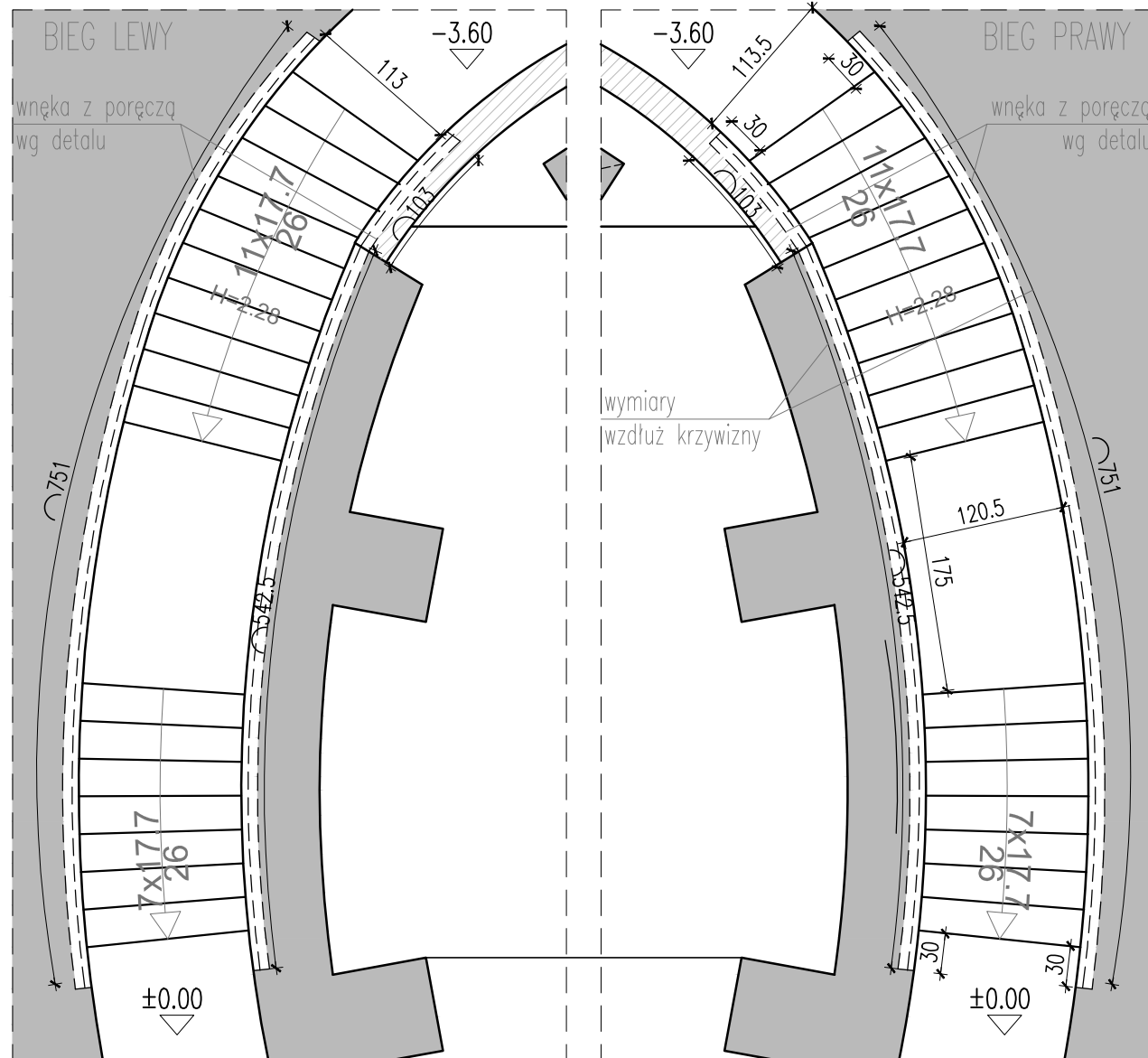
PRZEKRÓJ (WZDŁUŻ OSI) SCHODÓW
Z PIWNICY NA PARTER W KLATCE "A" 1:50



DETAL POCHWYTU WE WNĘCE 1:10



RZUTY SCHODÓW Z PIWNICY NA PARTER W KLATCE "A" 1:50



- UWAGI OGÓLNE:
1. WSZYSTKIE WYMIARY NALEŻY SPRAWDZAĆ W NATURZE PRZED WYKONANIEM ZAPROJEKTOWANYCH ELEMENTÓW.
 2. WYKONAWCA POWINIEN SPORZĄDZIĆ DOKŁADNY RYSUNEK WARSZTATOWY I DOBRAĆ PRZEKROJE PROFILI, MOCOWANIA TAK ABY BALUSTRA SPEŁNIAŁA WYMAGANE PRZEPISY ODNOŚNIE NOŚNOŚCI

| | | | |
|---|----------------------------------|--------------|---------------------------|
| Temat: DOKUMENTACJA PROJEKTOWA BUDOWLANA I WYKONAWCZA DOSTOSOWANIA PAŁACU PRZEBENDOWSKICH / RADZIWIŁŁÓW DO NOWYCH FUNKCJI KULTURALNYCH I EDUKACYJNYCH, W TYM DLA OSÓB NIEPEŁNOSPRAWNYCH | | | |
| Projekt: PROJEKT WYKONAWCZY PRZEBUDOWY PAŁACU PRZEBENDOWSKICH / RADZIWIŁŁÓW W WARSZAWIE ADRES INWESTYCJI: AL. SOLIDARNOŚCI 62, 00-240 WARSZAWA | | | |
| Inwestor: MUZEM NIEPODLEGŁOŚCI Al. Solidarności 62, 00-240 Warszawa | | | |
| Tytuł: DETALE BALUSTRAD NA KLATCE A W PIWNICY | | | |
| Wykonał: | Imię i nazwisko | Nr uprawnień | Podpis |
| Projektant: | mgr inż arch. Cezary Chmielewski | MA/002/04 | <i>Cezary Chmielewski</i> |
| Sprawił: | mgr inż.arch. M.Trzeciak | Wa 620/91 | <i>M.Trzeciak</i> |
| MB BIURO PROJEKTOWE MAKRO-BUDOMAT DEVELOPMENT Sp. z o.o. 01-187 Warszawa ul.Wolska 50A paw.9B tel. 862-60-89; 862-60-90 fax. 862-60-88 | | | |
| Data | 09.2016 | Branża | Nr. rysunku |
| Faza | P.WYK. | ARCHITEKTURA | AD-03 |
| Skala | 1 : 10, 1:50 | | |