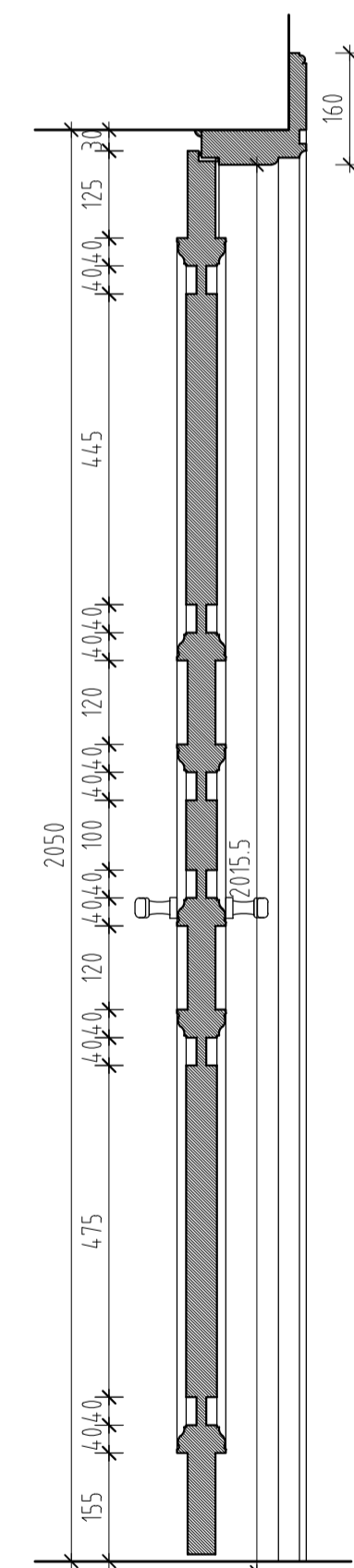


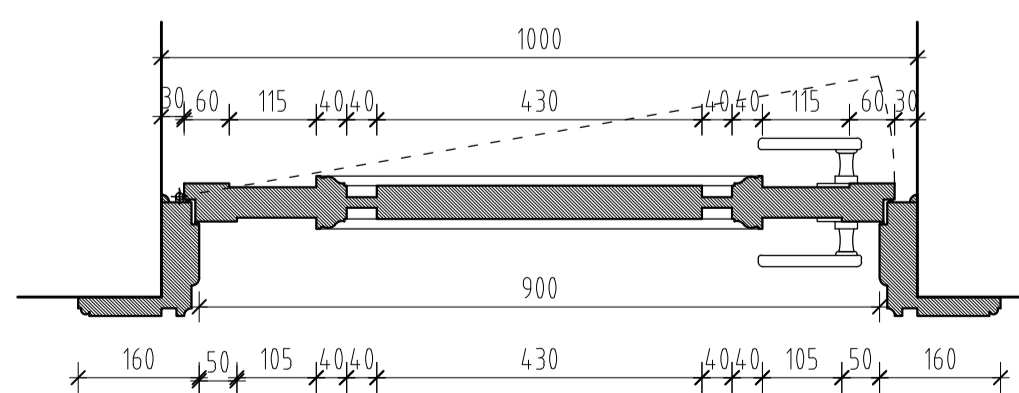
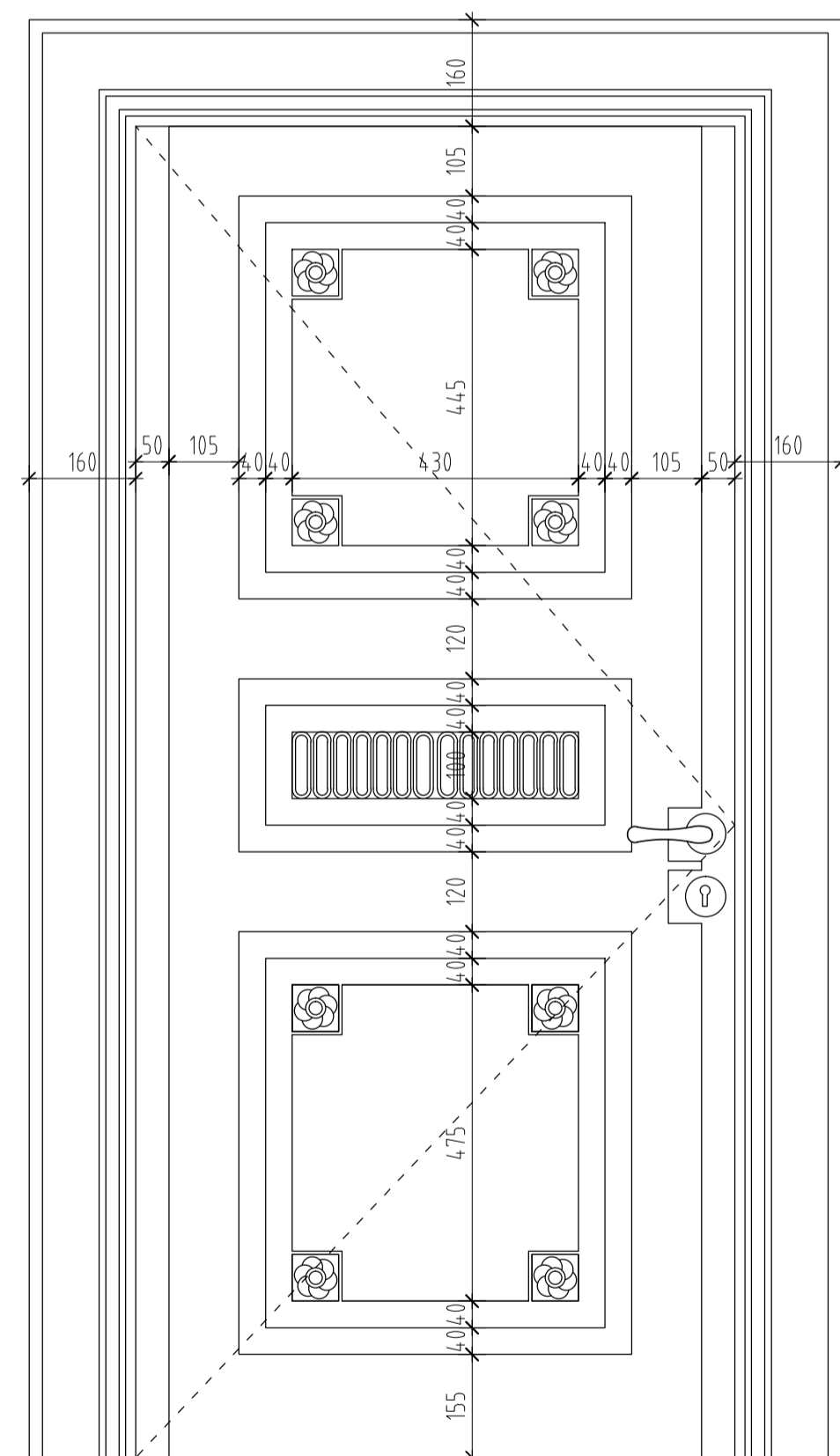
# PROJEKT DRZWI TYPU D1

WIDOK I PRZEKROJE 1:10

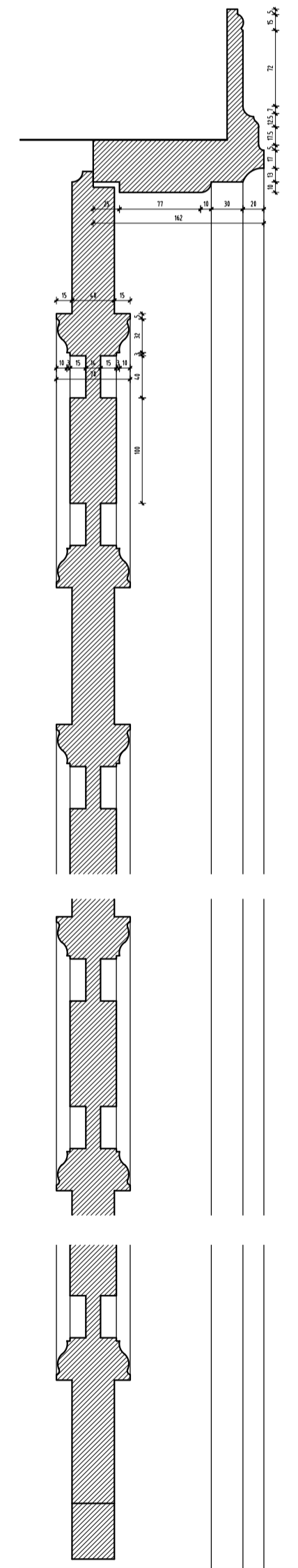


DETALE DRZWI WYKONANE NA WZÓR ISTN. DRZWI DZ1

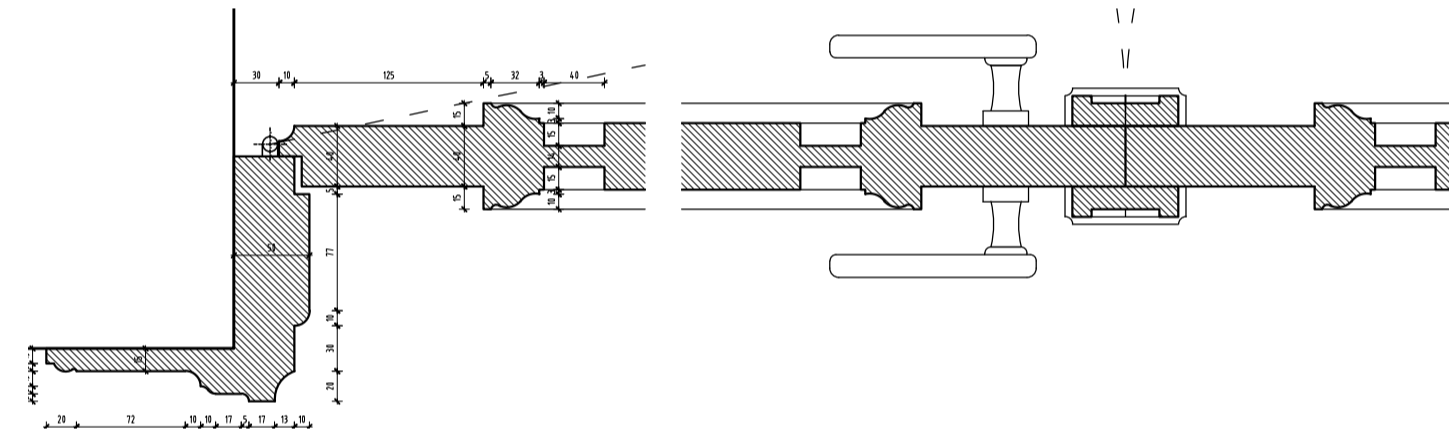
DRZWI JEDNOSKRZYDŁOWE WEWNĘTRZNE DREWNIANE  
KŁAMKI I ZAWASY MOSIĘŻNE



DETALE DRZWI DZ1 - PRZEKRÓJ PIONOWY 1:5



DETALE DRZWI DZ1 - PRZEKRÓJ POZIOMY 1:5



Temat: DOKUMENTACJA PROJEKTOWA BUDOWLANA I WYKONAWCZA DOSTOSOWANIA PALACU PRZEBENDOWSKICH / RADZIWIŁŁÓW DO NOWYCH FUNKCJI KULTURALNYCH I EDUKACYJNYCH, W TYM DLA OSÓB NIEPEŁNOSPRAWNYCH		
Projekt: PROJEKT WYKONAWCZY PRZEBUDOWY PALACU PRZEBENDOWSKICH / RADZIWIŁŁÓW W WARSZAWIE ADRES INWESTYCYJNY: AL. SOLIDARNOŚCI 62, 00-240 WARSZAWA		
Inwestor: MUZEUM NIEPODLEGŁOŚCI Al. Solidarności 62, 00-240 Warszawa		
Tytuł rysunku: PROJEKT DRZWI D1		
Wykonał:	Imię i nazwisko	Nr uprawnień / Podpis
Projektant:	mgr inż. arch. Cezary Chmielewski	MA/002/04 / <i>Cezary Chmielewski</i>
Sprawił:	mgr inż. arch. M. Trzeciak	Wa 620/91 / <i>M. Trzeciak</i>
<b>MB</b> MAKRO-BUDOMAT DEVELOPMENT Sp. z o.o. 01-187 Warszawa ul. Wołoska 50A pow.90 tel. 862-60-89, 862-60-90 fax. 862-60-88		
Data:	10.2016	Branża
Faza:	P.WYK.	ARCHITEKTURA
Skala:	1:10;1:5	Nr. rysunku APD-01