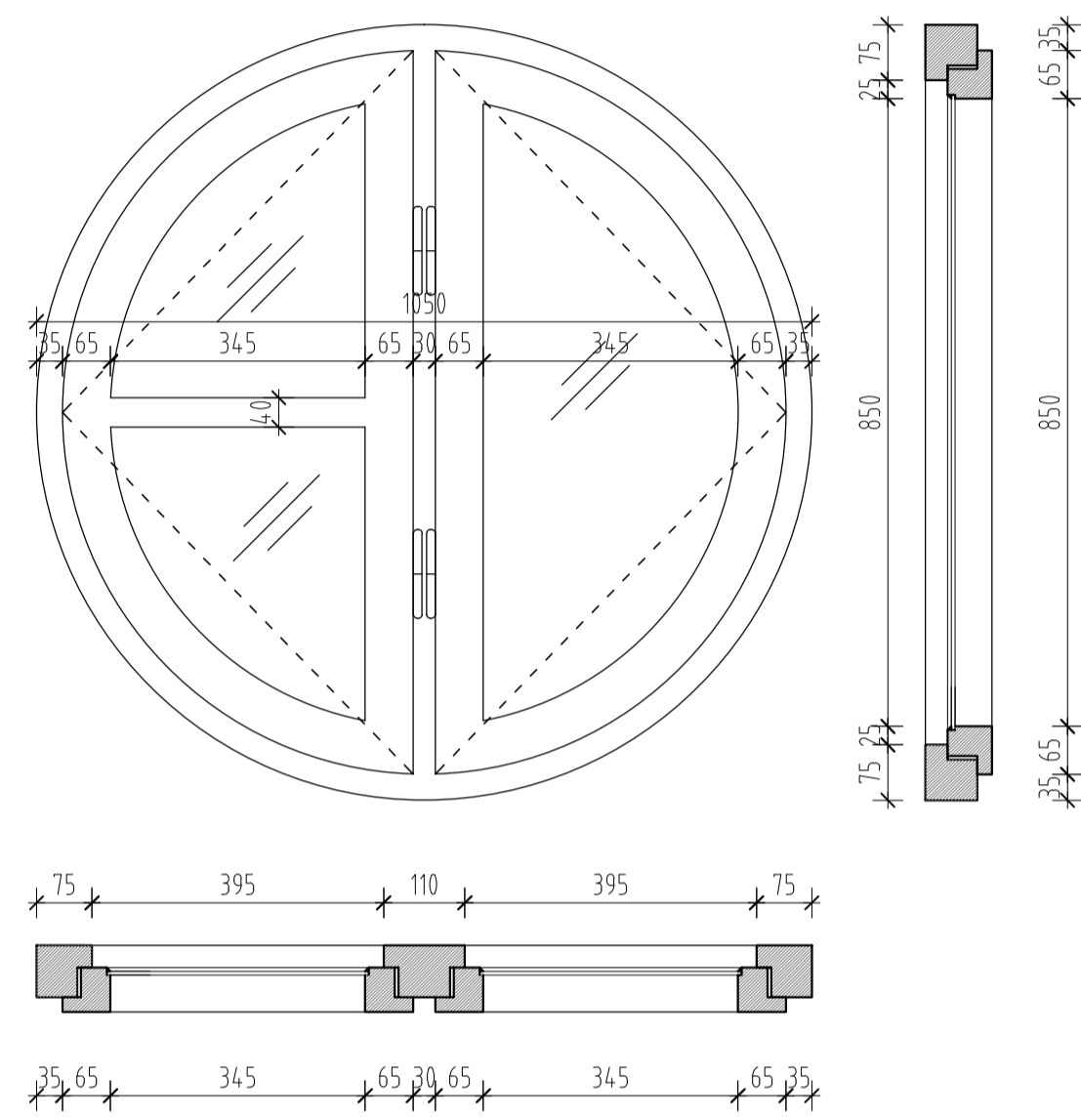
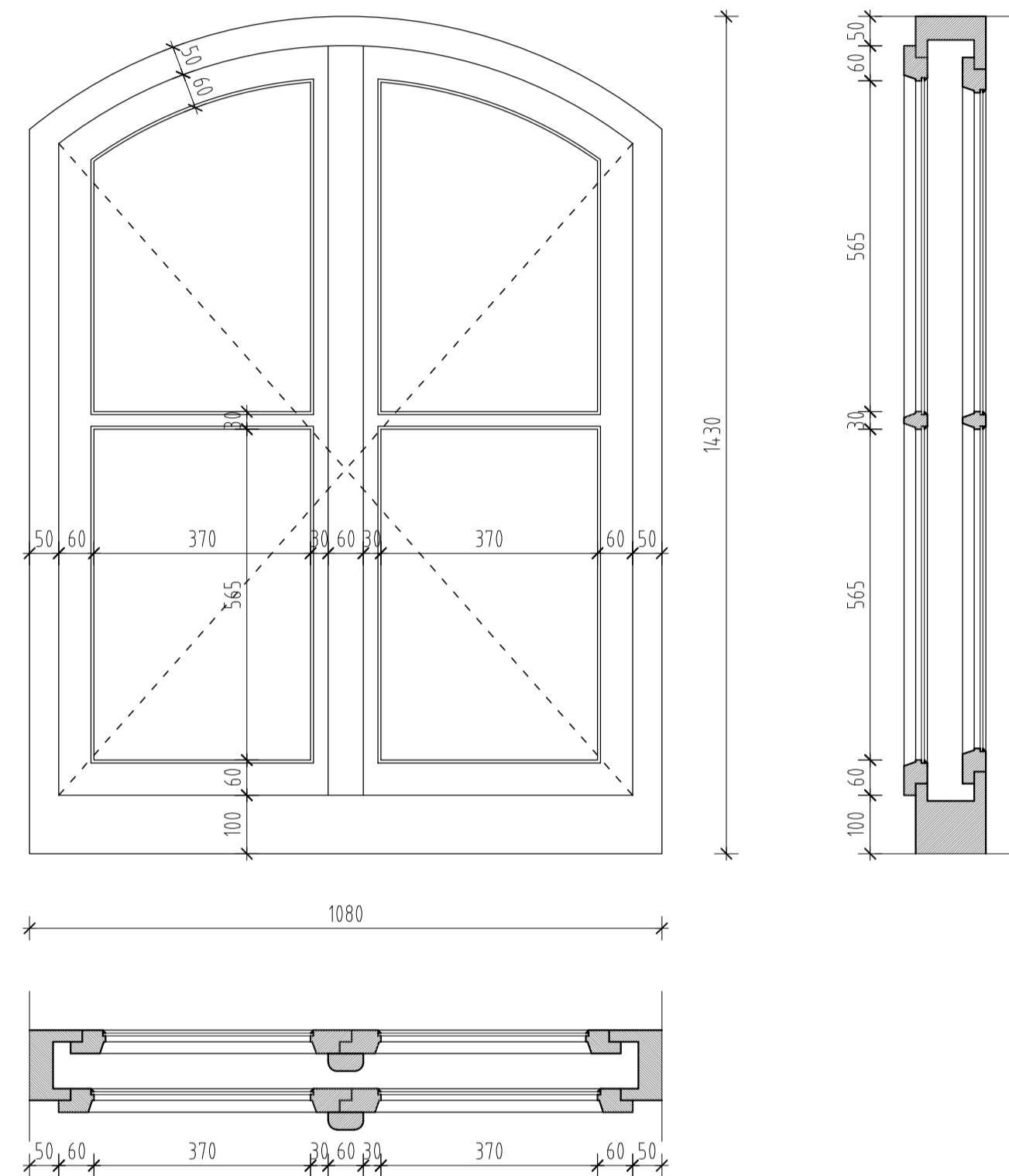


OKNO Ow1 - inwentaryzacja 1:10

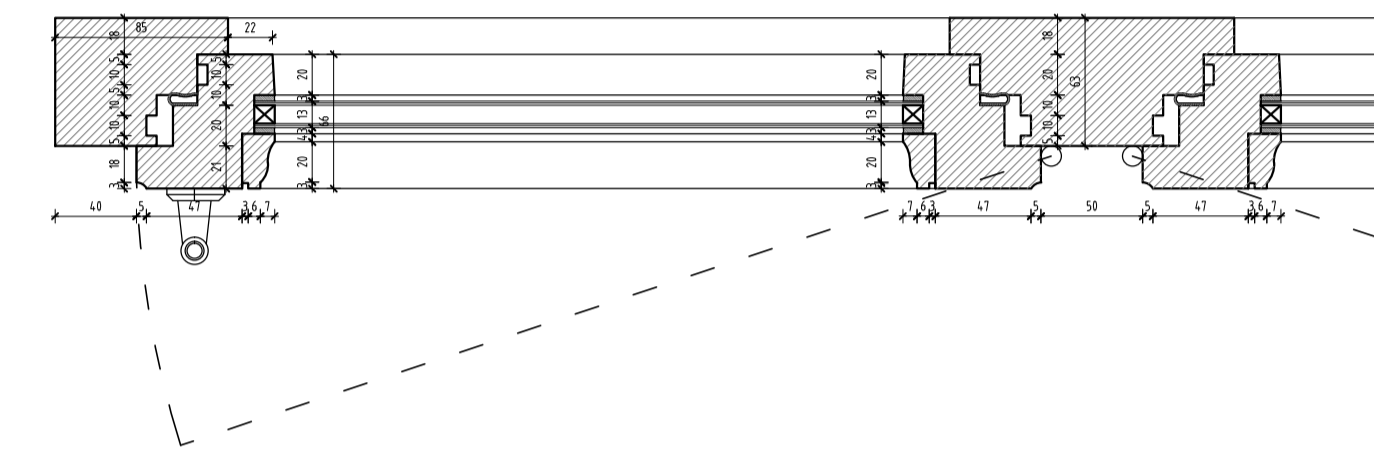


OKNO Ow2 - inwentaryzacja 1:10

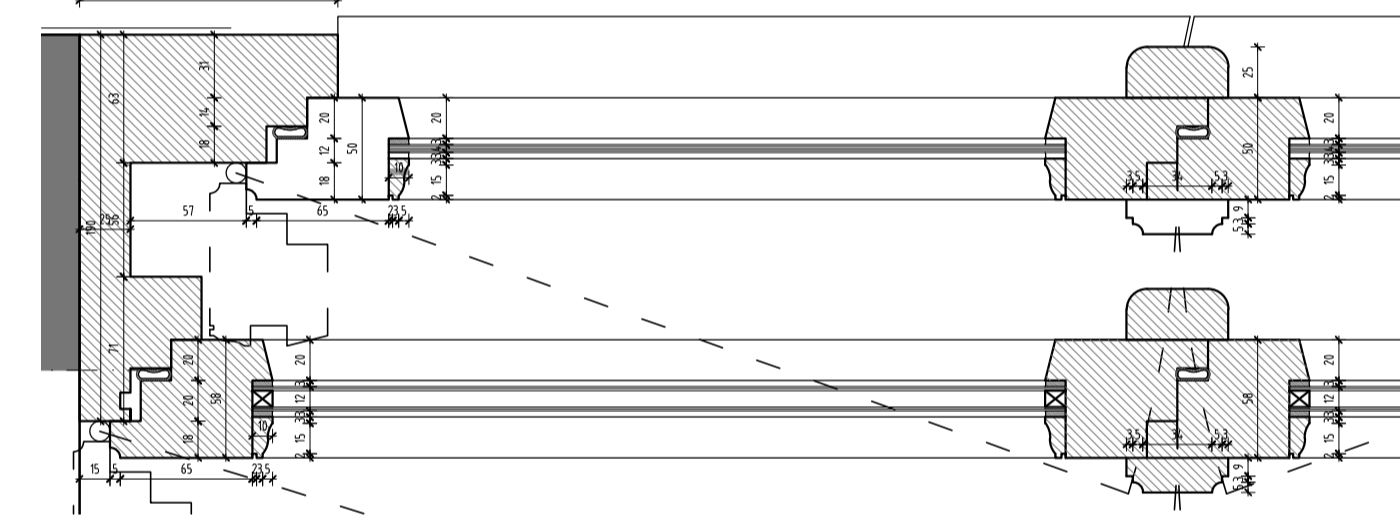


DETALE PROJEKTOWANYCH OKIEN

DETALE OKNA OW1 - PRZEKRÓJ POZIOMY 1:2



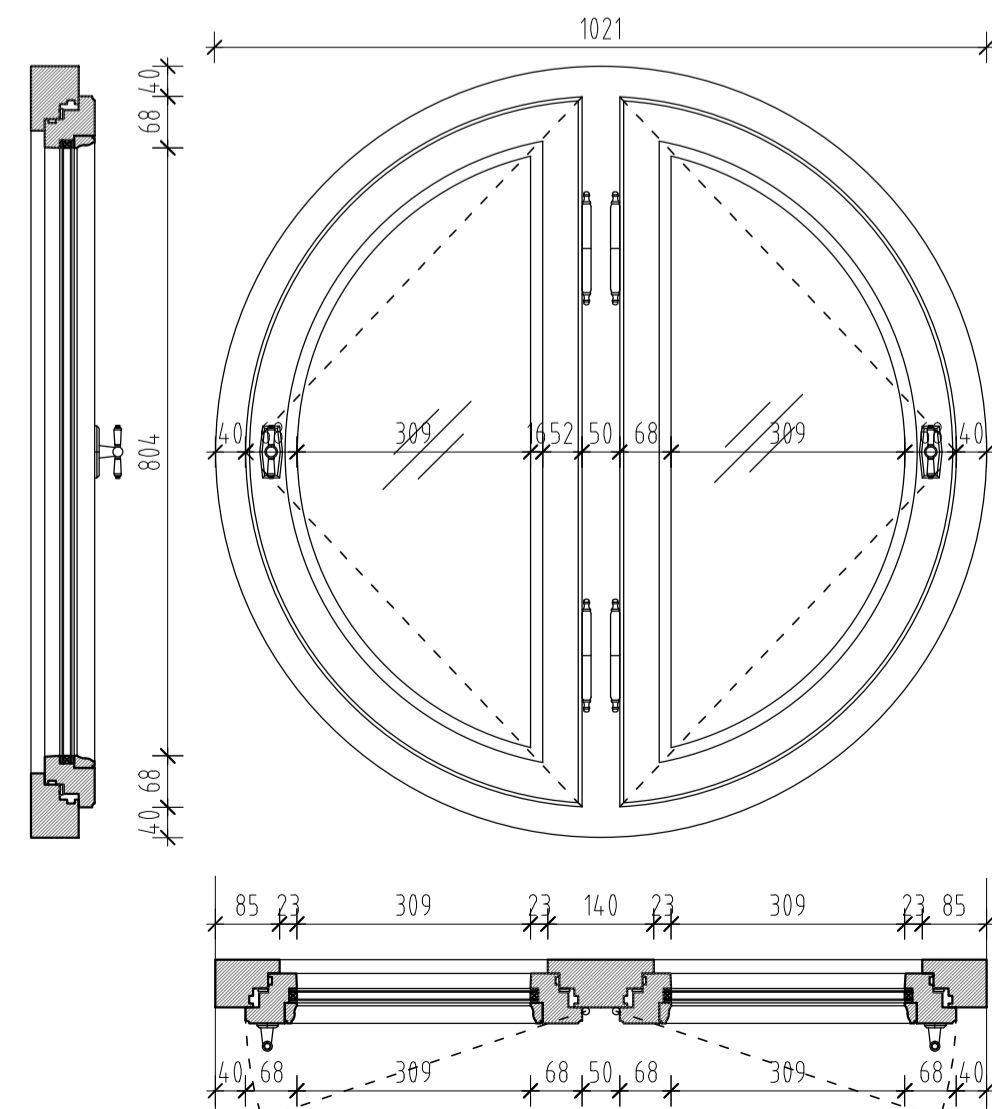
DETALE OKNA OW2 - PRZEKRÓJ POZIOMY 1:2



OKNA WYKONANE WEDŁUG WZORU ISTNIEJĄCYCH NOWYCH OKIEN TEGO SAMEGO TYPU

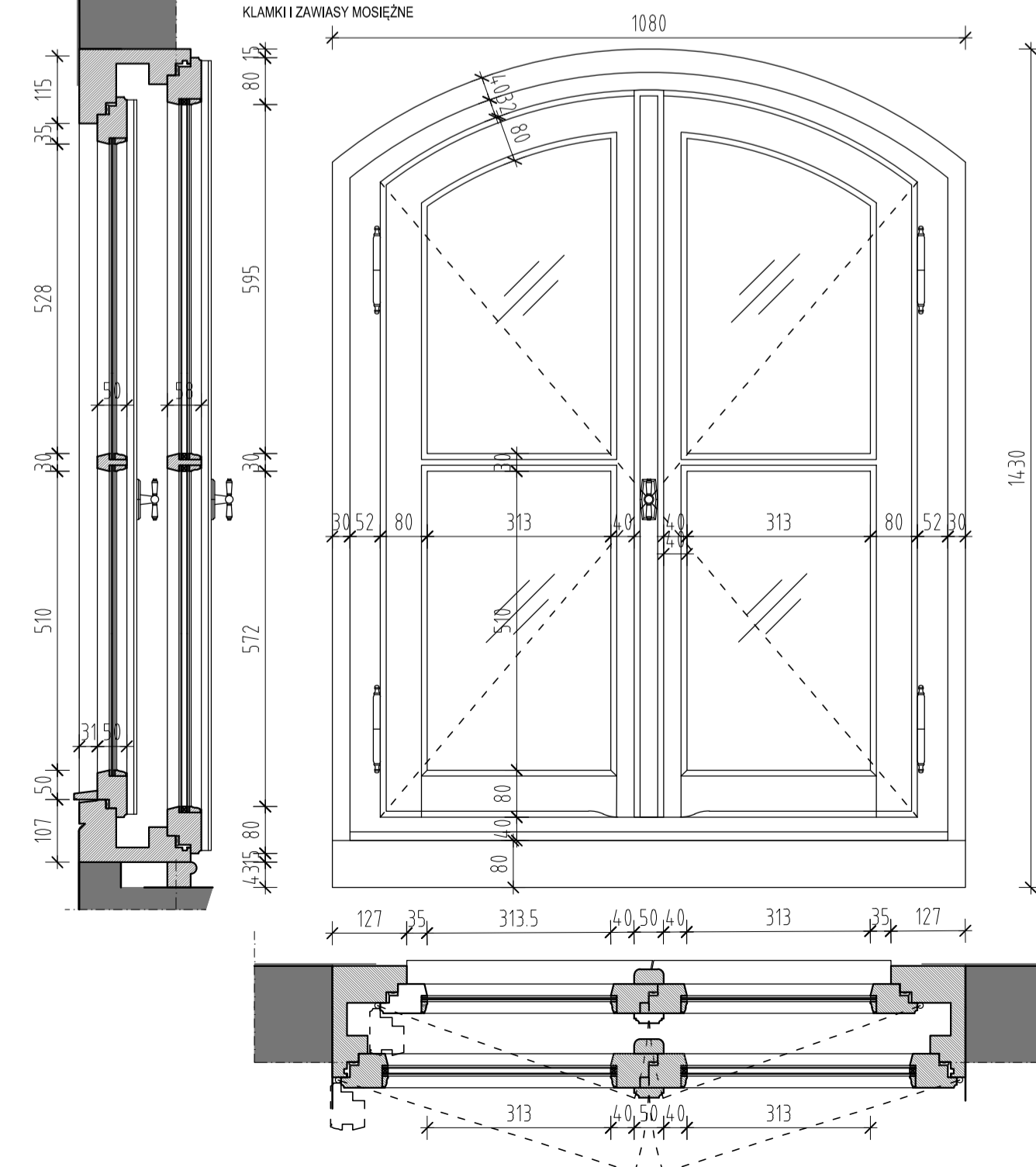
OKNO Ow1 - projekt 1:10

OKNO DWUSKRZYDŁOWE SZKŁONE ZESTAWEM DWUSZYBOWYM
ZASUWY UKRYTE W LISTWACH PRZYMKOWYCH
KLAMKI ZAWIASY MOBILNE

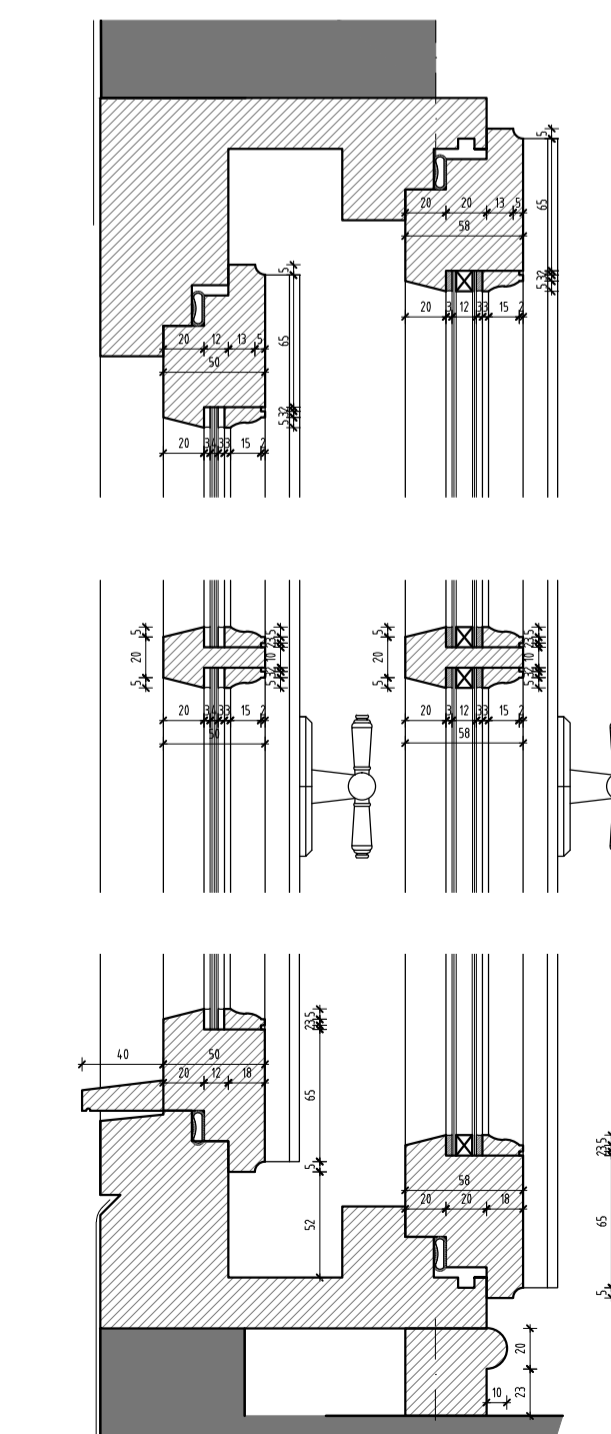


OKNO Ow2 - projekt 1:10 (Lukarna)

OKNO DWUSKRZYDŁOWE SKRZYNKOWE - SKRZYDŁÓW WEWNĘTRZNE SZKŁONE ZESTAWEM DWUSZYBOWYM
ZASUWY UKRYTE W LISTWACH PRZYMKOWYCH
KLAMKI ZAWIASY MOBILNE



DETALE OKNA OW2 - PRZEKRÓJ PIONOWY 1:2



UWAGA:
Przed wykonaniem okien należy sprawdzić wymiary w naturze każdego z nich.
Szczegóły okien – patrz zestawienie, rysunki detali i opis techniczny.
Detale profili okiennych wykonać dokładnie z rysunkiem

Temat: DOKUMENTACJA PROJEKTOWA BUDOWLANA I WYKONAWCZA DOSTOSOWANIA PALACU PRZEBENDOWSKICH I RADZIWIŁŁÓW DO NOWYCH FUNKCJI KULTURALNYCH I EDUKACYJNYCH, W TYM DLA OSÓB NIEPEŁNOSPRAWNYCH

Projekt: PROJEKT WYKONAWCZY PRZEBUDOWY PALACU PRZEBENDOWSKICH I RADZIWIŁŁÓW W WARSZAWIE
ADRES INWESTYCJI: AL. SOLIDARNOŚCI 62, 00-240 WARSZAWA

Inwestor: MUZEUM NIEPODLEGŁOŚCI
Al. Solidarności 62, 00-240 Warszawa

Treść Rysunku: INWENTARYZACJA I PROJEKT OKIEN OW1 I OW2

Wykonat: Imię i nazwisko | Nr uprawnień | Podpis
Projektant: mgr inż. arch. Cezary Chmielewski MA/002/04 | *Cezary Chmielewski*

Sprawił: mgr inż. arch. M. Trzeciak | Wa 620/91 | *M. Trzeciak*

BIURO PROJEKTOWE
MB MAKRO-BUDOMAT DEVELOPMENT Sp. z o.o.
01-187 Warszawa ul. Wojska 50A paw.3B tel. 862-60-88; 862-60-90 fax. 862-60-88

Data: 10.2016 | Bronża | Nr. rysunku
Faza: P.WYK. | ARCHITEKTURA | APO-01
Skala: 1:100