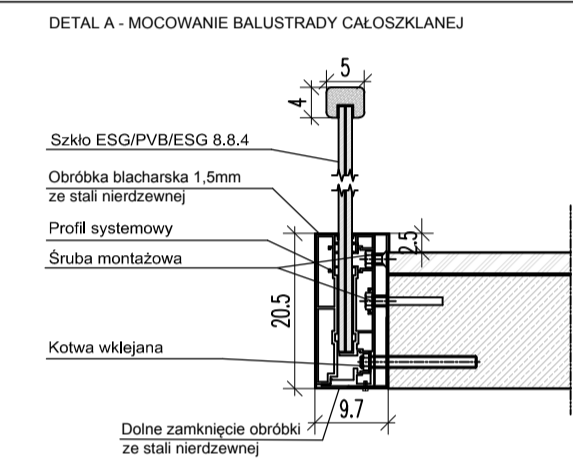
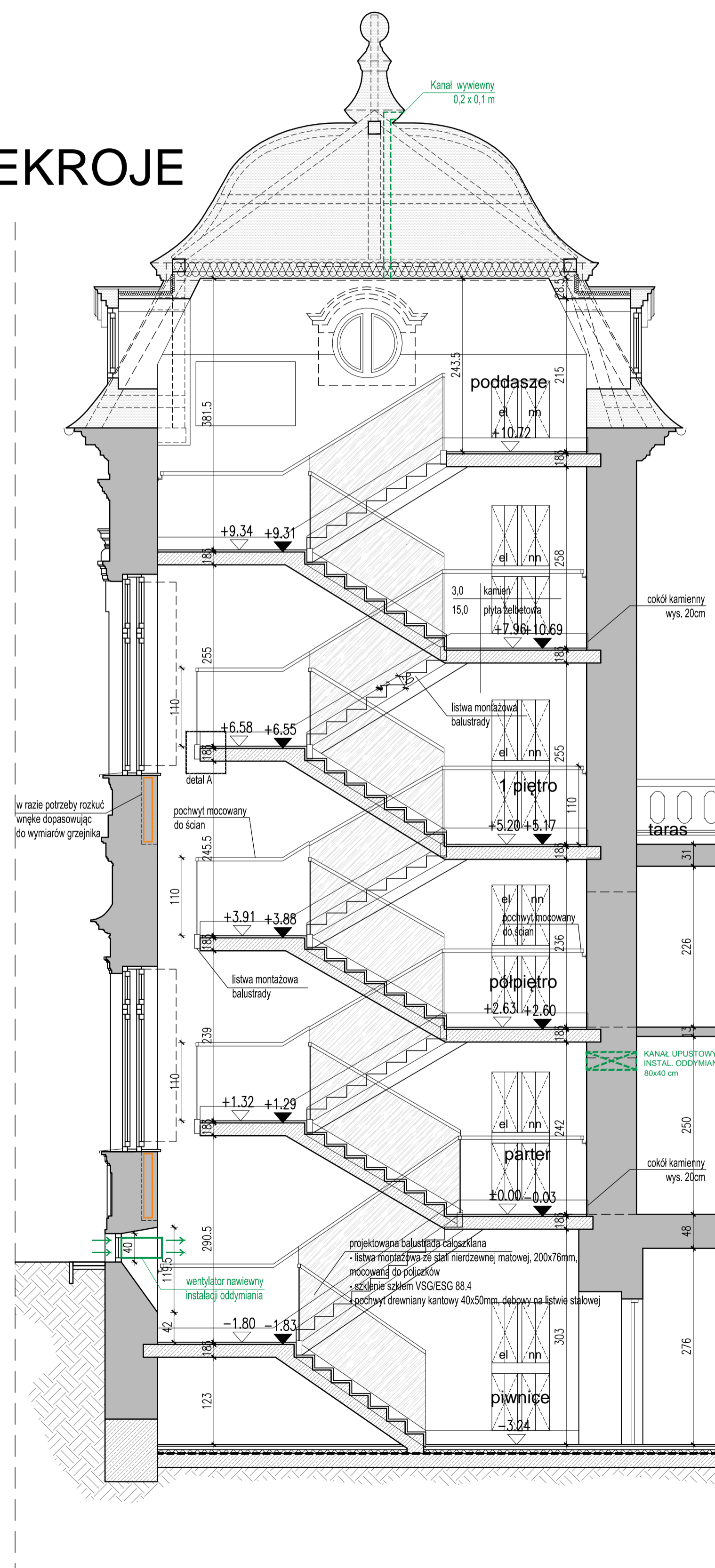
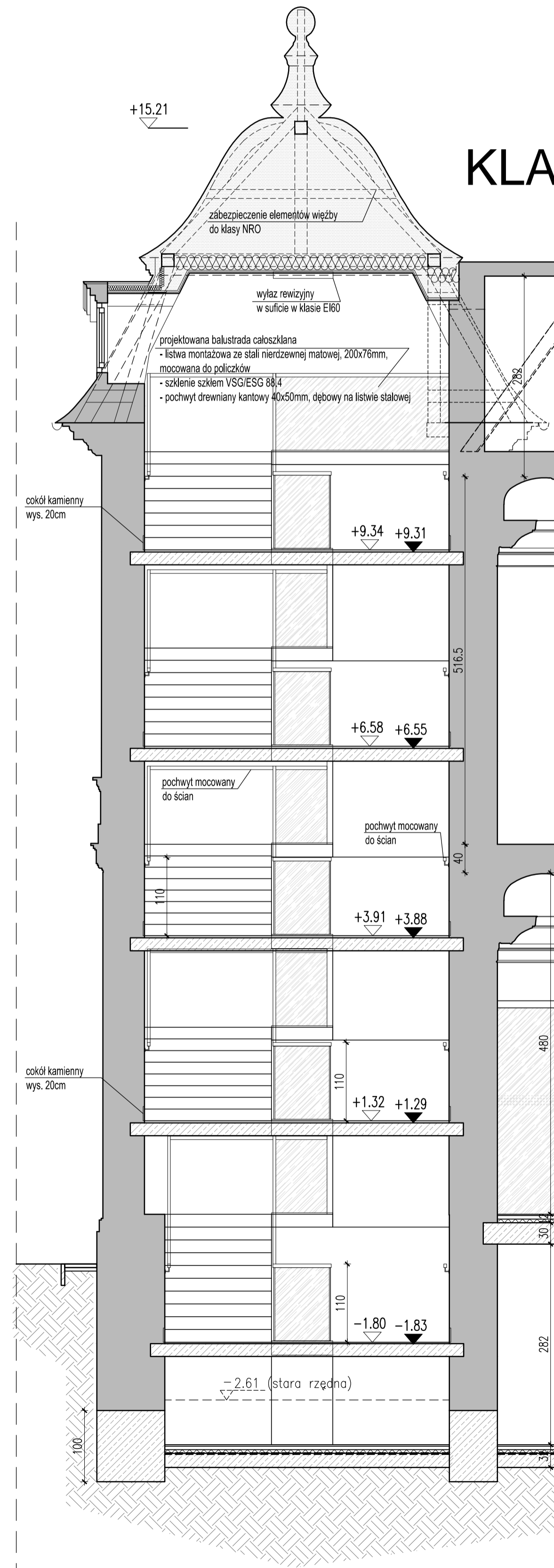


KLATKA B - PRZEKROJE



- UWAGI:
1. WSZYSTKIE WYMIARY NALEŻY SPRAWDZAĆ W NATURZE PRZED WYKONANIEM ZAPROJEKTOWANYCH ELEMENTÓW. NALEŻY SZCZEGÓLNI DOKŁADNIE ZWERYFIKOWAĆ RZĘDNE ISTNIEJĄCYCH STROPÓW.
 2. Elementy żelbetonowe schodów wg odpowiednich rysunków konstrukcyjnych.
 3. Wszystkie materiały i środki użyte do wykonania remontu powinny posiadać wymagane zezwolenia i atesty.
 4. Ewentualne zmiany materiałów i technologii należy uzgodnić z projektantem w ramach nadzoru autorskiego.
 5. Wszelkie ewentualne rozbieżności pomiędzy projektem a stanem faktycznym i inne wątpliwości należy bezwzględnie konsultować z nadzorem autorskim.
 6. OTWORY I PRZEJŚCIA INSTALACYJNE W STROPACH NALEŻY WYKONYWAĆ BEZ NARUSZANIA BELEK STROPOWYCH. INSTALACJE NALEŻY PROWADZIĆ POMIĘDZY BELKAMI. W RAZIE WYSTĄPIENIA KOLIZJI NALEŻY UZGODNIĆ Z NADZOREM AUTORSKIM KOREKTĘ PROWADZENIA INSTALACJI.

Temat: DOKUMENTACJA PROJEKTOWA BUDOWLANA I WYKONAWCZA DOSTOSOWANIA PALACU PRZEBENDOWSKICH / RADZIWIŁŁÓW DO NOWYCH FUNKCJI KULTURALNYCH I EDUKACYJNYCH, W TYM DLA OSÓB NIEPEŁNOSPRAWNYCH

Projekt: PROJEKT WYKONAWCZY PRZEBUDOWY PALACU PRZEBENDOWSKICH / RADZIWIŁŁÓW W WARSZAWIE ADRES INWESTYCJI: AL. SOLIDARNOŚCI 62, 00-240 WARSZAWA

Inwestor: MUZEUM NIEPODLEGŁOŚCI AL. Solidarności 62, 00-240 Warszawa

Tytuł: KLATKA B - PRZEKROJE		
Wykonat:	Imię i nazwisko	Nr uprawnień
Projektant:	mgr inż. arch. Cezary Chmielewski	MA/002/04
Sprawił:	mgr inż. arch. M.Trzeciak	Wa 620/91
BIURO PROJEKTOWE MB MAKRO-BUDOMAT DEVELOPMENT Sp. z o.o.		
01-187 Warszawa ul. Wołoska 50A pow.98 tel. 862-60-89, 862-60-90 fax. 862-60-88		
Data:	06.2016	Branża
Faza:	P.BUD.	ARCHITEKTURA
Skala:	1:100	Nr. rysunku AW-12b