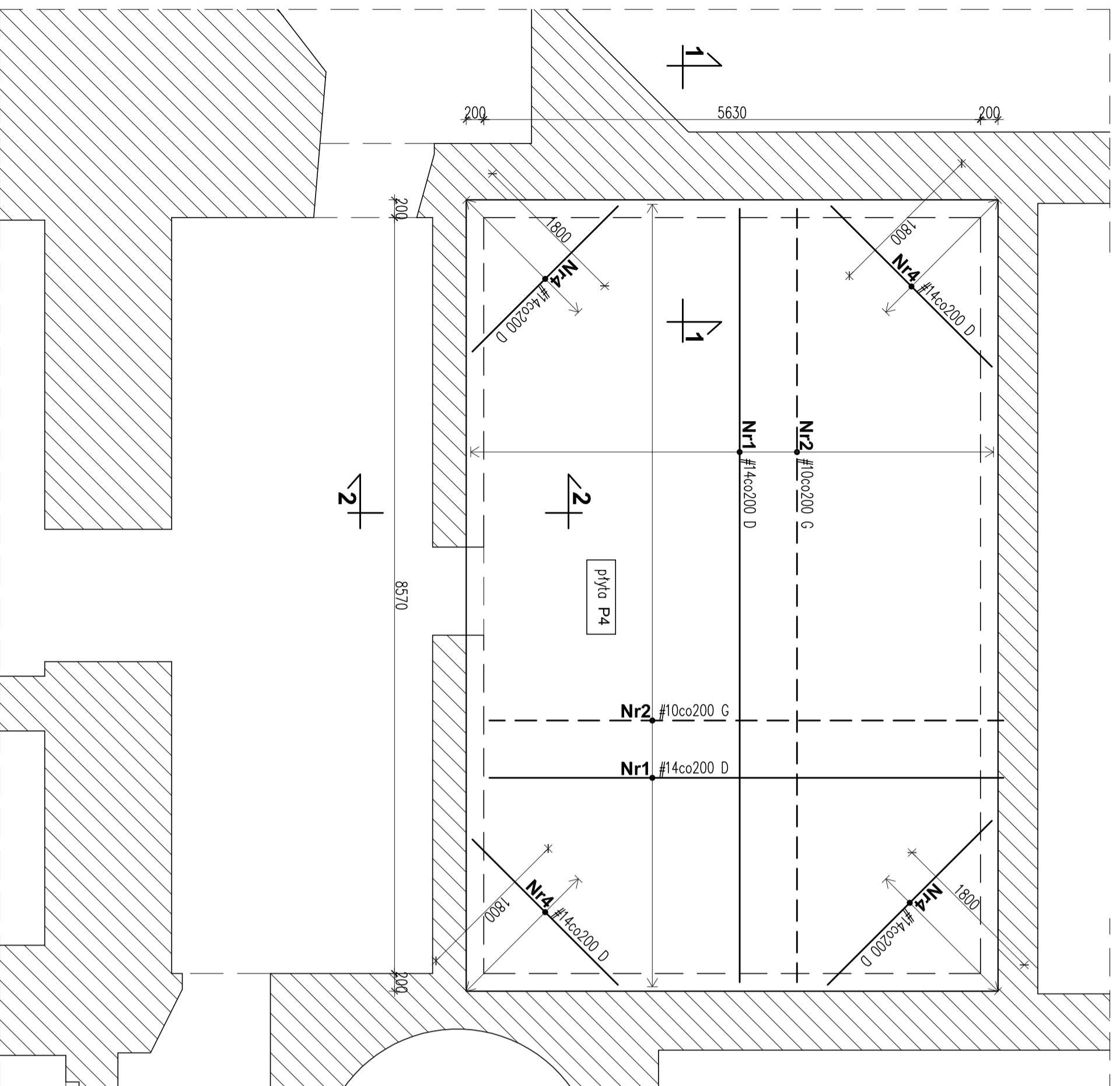
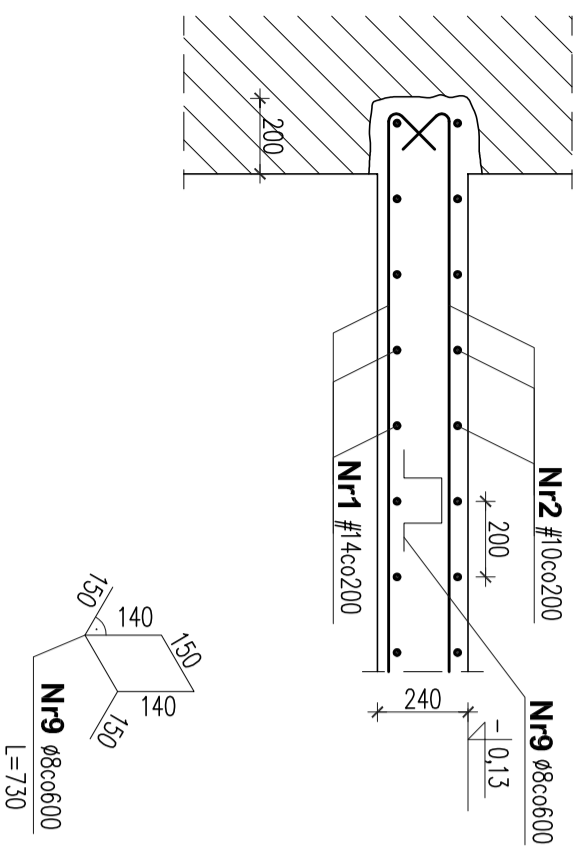


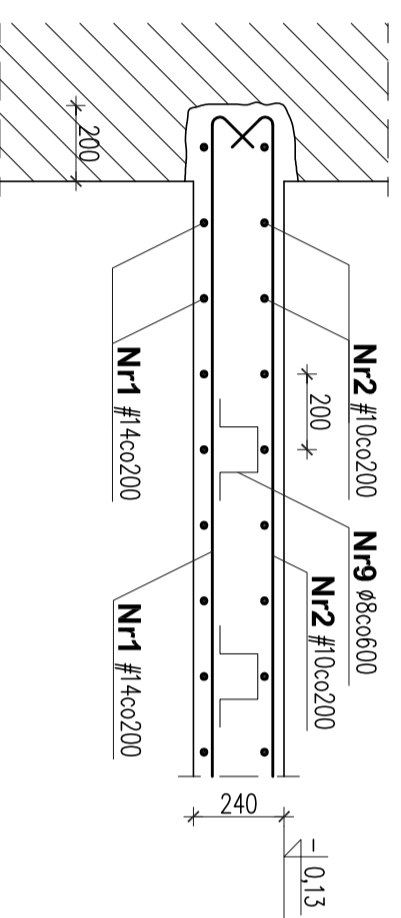
RZUT SKALA 1:50



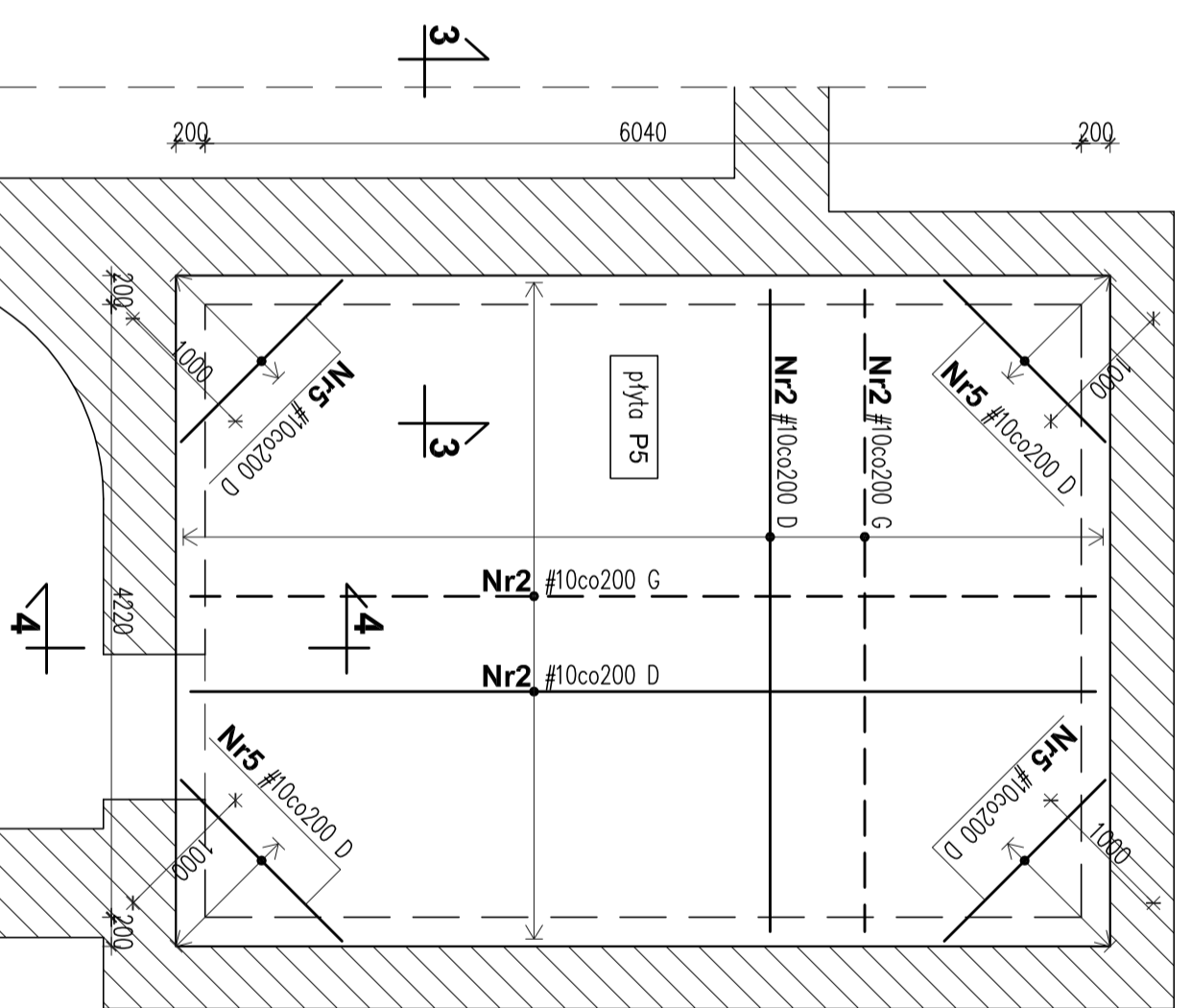
PRZEKRÓJ 1-1 SKALA 1:20



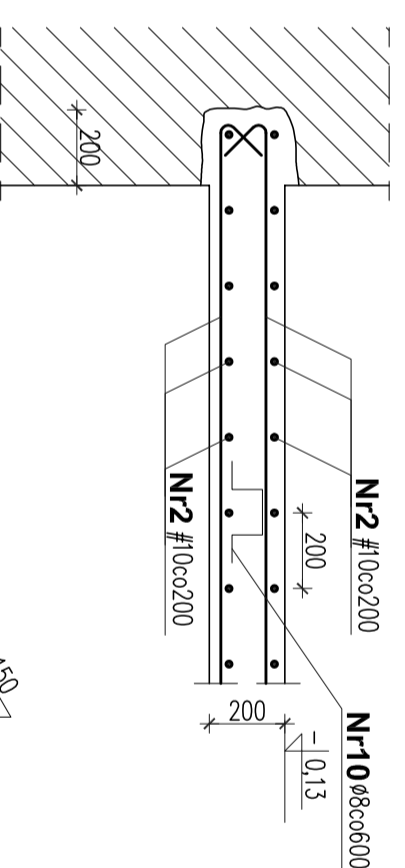
PRZEKRÓJ 2-2 SKALA 1:20



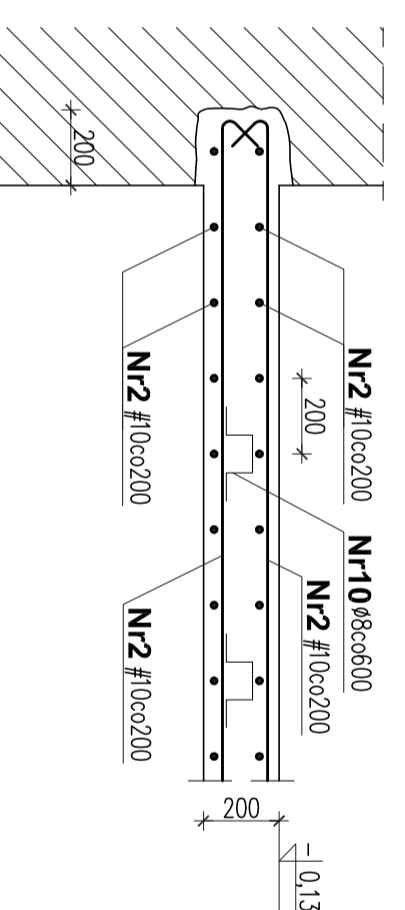
RZUT SKALA 1:50



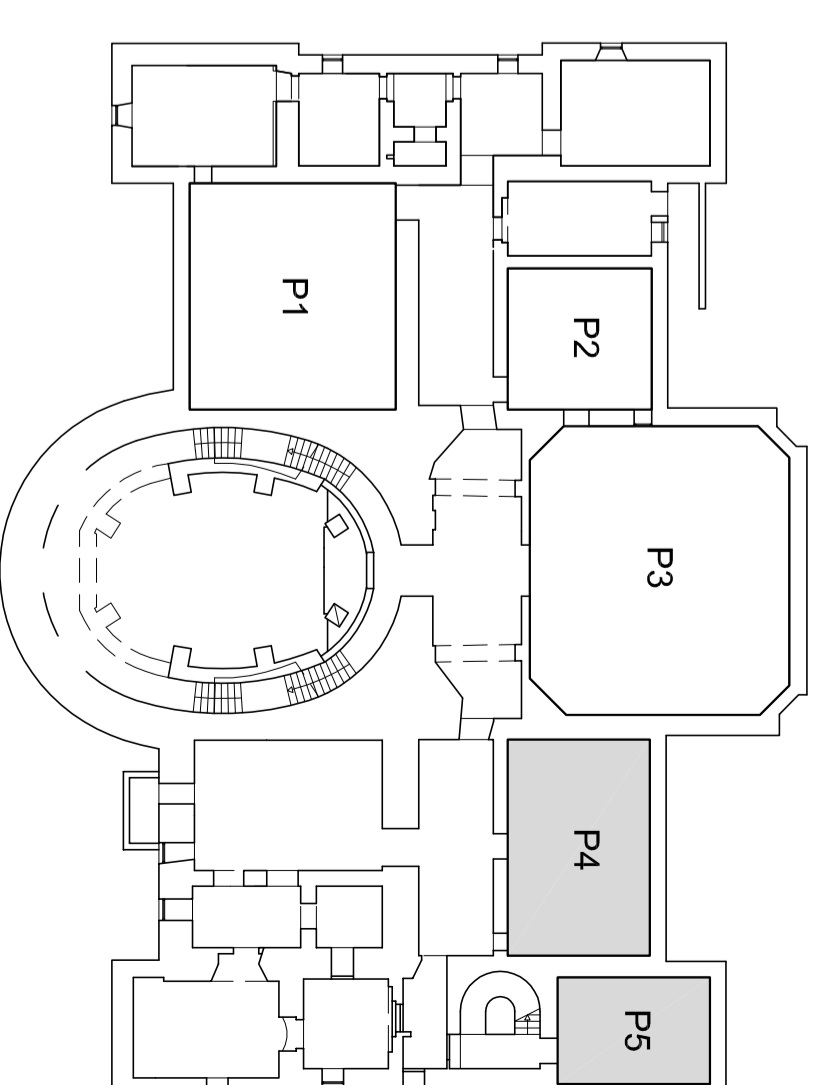
PRZEKRÓJ 3-3 SKALA 1:20



PRZEKRÓJ 4-4 SKALA 1:20



RZUT PIWNIC SKALA 1:300



WYKAZ STALI ZBROJENIOWEJ

Element	Nr. pręta	Średnica pręta [mm]	#	Dług. pręta [cm]	Szt.	Długość ogółem [m]		
						A-0	# 8	#10
P4	1	14	OGÓŁEM	-	-	570,00	570,00	
	2	10	OGÓŁEM	-	-	570,00		
	4	14	OGÓŁEM	-	-	70,00	70,00	
	9	8	OGÓŁEM	145	105,85	-	-	
P5	2	10	OGÓŁEM	-	-	630,00	630,00	
	5	10	OGÓŁEM	-	-	22,00	22,00	
	10	8	OGÓŁEM	67	80	53,60	1220,00	640,00
Długość ogółem						159,45	0,395	1,210
Masa jednostkowa						0,395	0,617	1,210
Masa stali						63,0	---	774,4
Masa stali ogółem								1591

UWAGI:

- BETON C30/37
- KLASA EKSPozyCJI: XC1
- STAL ZBROJENIOWA # A-III (RB 400)
- STAL ZBROJENIOWA Ø A-0 (S10S-b)
- WYMIARY SPRAWDZAĆ W NATURZE

Tytuł:	DOKUMENTACJA PROJEKTOWA BUDOWLANA I WYKONAWCZA DOSTOSOWANIA PALACU PRZEBENDOWSKICH / RADZIWIŁŁÓW DO NOWYCH FUNKCJI KULTURALNYCH I EDUKACYJNYCH, W TYM DLA OSÓB NIEPEŁNOSPRAWNYCH
Projekt:	PROJEKT WYKONAWCZY PRZEBUDOWY PALACU PRZEBENDOWSKICH / RADZIWIŁŁÓW W WARSZAWIE ADRES INWESTYCJI: AL. SOLIDARNOSCI 62, 00-240 WARSZAWA
Inwestor:	MUZELUM NIEPODLEGŁOŚCI Al. Solidarności 62, 00-240 Warszawa
Temat:	Strop nad piwnicą. Płyta P4, P5.
Wykonali:	Imię i nazwisko mgr inż. Bogdan Izdźbił
Projektowali:	mgr inż. Piotr Makowski
Sprowadzi:	inż. Krzysztof Skrzyński
Biuro:	MAKRO-BUDOMAT Biurowo-Projektowe
Adres:	01-89 Warszawa ul. Mińska 50A, p.m.5B tel. 892-89-892 fax. 892-89-892
Data:	10.2016
Faza:	P. WYK.
Skala:	1:50; 1:20

K-06