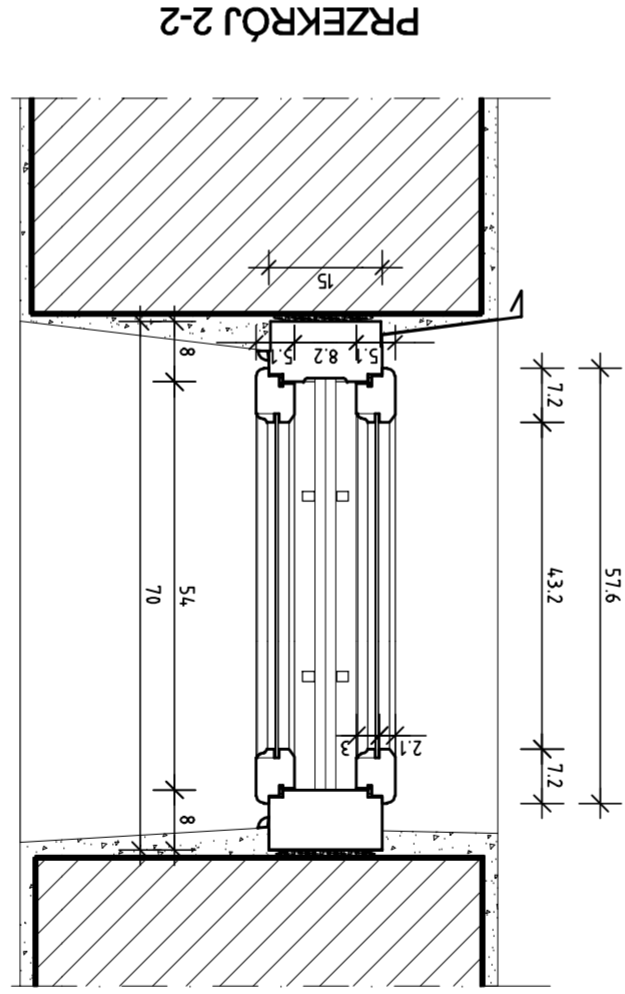
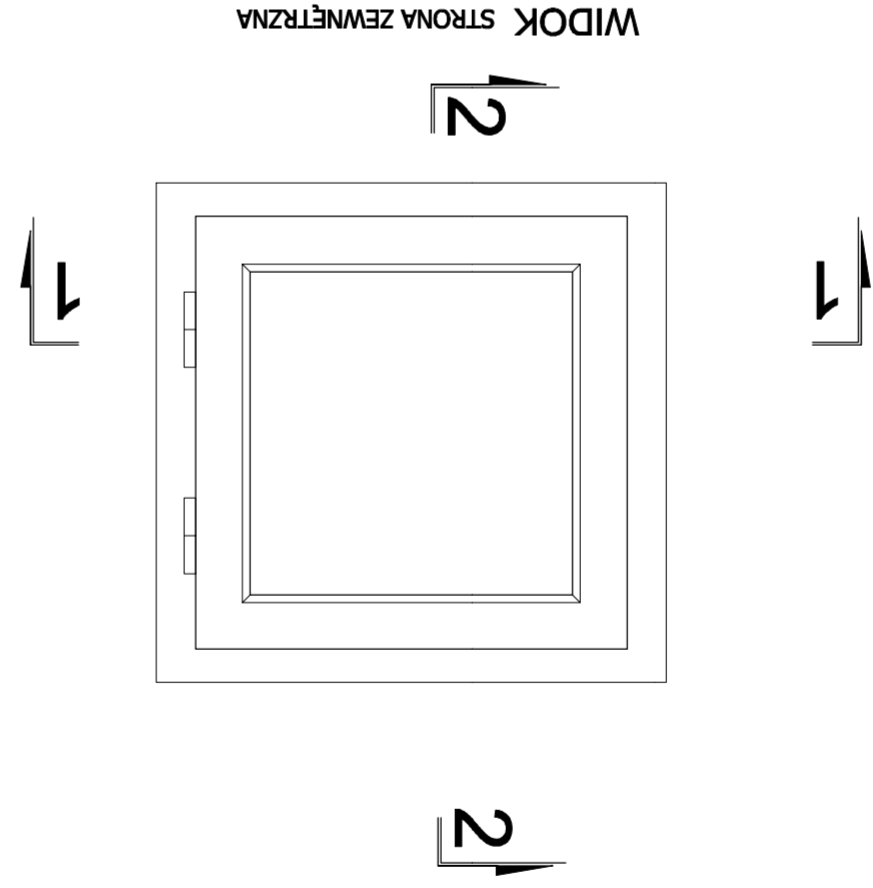
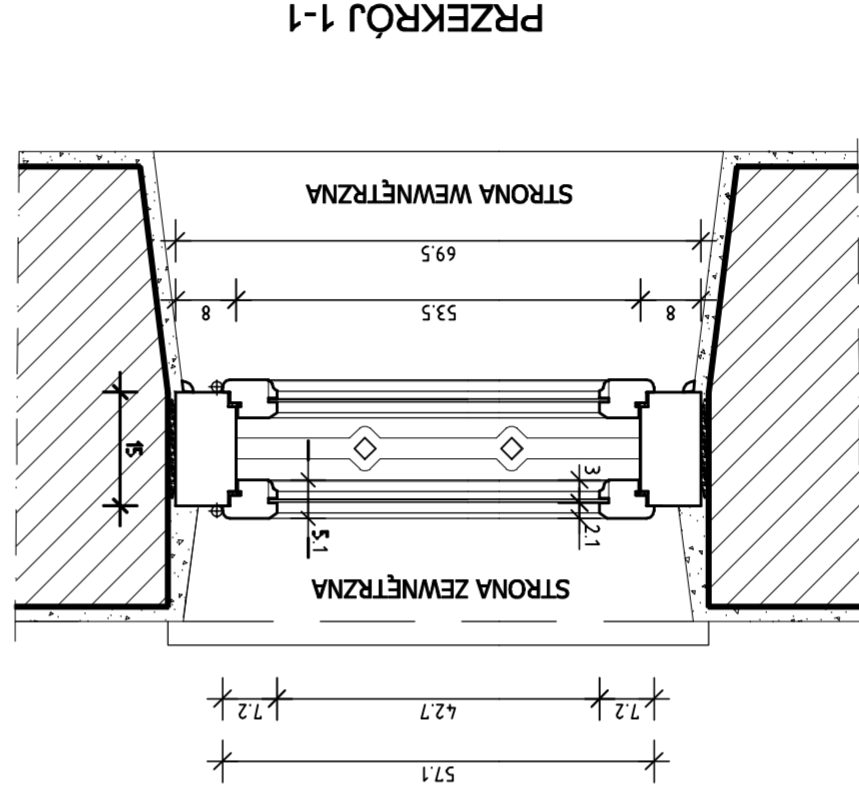


PRO ARTE HANNA JUNG MŁGDAŁSKA ARCHITECTURA I KONSERWACJA ZABYTKÓW 00-172 Warszawa, ul. Długa 15 m 24 tel: (0-22) 6355333, tel.kom.: 601 949 404, e-mail: biuro.proarte@poczta.onet.pl		OBIEKT: CYTADELA - PAWILON X Warszawa	
OPRACOWANIE: REMONT ELEWACJI		Nr rysunku: A13	
BRANZA: ARCHITECTURA		PROJEKT - OKNO TYP O8	
AUTORZY OPRACOWANIA: arch. Hanna Jung Młgdalska upr. budl. ST-138/88, zasw. konserw. 309/95		podpis: <i>Hanna Jung Młgdalska</i>	
techn. Anita Kapron Janusz Kapron		Data: 02-2010	
Plik: PAWILON X OKNA.dwg		Skala: 1:10	

## OKNO TYP O8 skala 1:10 8 szt. wszystkie z kratek



UWAGA:  
Przed przystąpieniem do prac sprawdzić wymiary.  
Prace wykonywać zgodnie z zasadami sztuki budowlanej.  
Wszelkie zmiany uzgodnić z nadzorem autorskim.

- OPIS TECHNICZNY:
- Ościeżnice, ramki klejone. Łączenia na łącza stolarskie.
  - Wykończenie stolarki:
  - Po końcowym przeszlifowaniu i odczyszczeniu z kurzu zabezpieczyć preparatem przeciw szkodnikom biologicznym.
  - \* malować na kolor brązowy wg kolorystyki w porównaniu z nadzorem autorskim.
  - Od zewn. i od wewn. wstawić szybę bezpieczną 4 mm wg opisu.
  - Okucia obwiedniowe - widoczne elementy możliwe.
  - Zawiasy i kamki wg wskazania nadzoru autorskiego.
  - Wszystkie okna uszczelnic na obwodzie
  - Wykończyć od wewnątrz chwytakami.
  - Istniejące kraty osadzić ponownie.
  - Przed zamontowaniem kratę oczyścić, zabezpieczyć antykorozyjnie i pomalować matowo na ciemny grafit.
- Okna rozwierane z regulacją kąta rozwarcia.  
Niedopuszczalne okna uchylne.